

## TAITTO- JA SIIRTOSEINÄT

# TKV KOKOLASINEN TAITTOSEINÄ

Taittoseinä on yläkantoinen ja sen lasipaneelit on saranoitu keskenään  
Kantorulla on paneelin keskellä  
Paneelit varastoidaan avattaessa kiskon päätyyn  
Taittoseinän jokainen paneeli on varustettu upotetulla sulkimella, jonka avulla seinä lukitaan lattiaan



## Leveys\*\*

---

**Max 5000 mm**

## Korkeus\*\*

---

**Max 3500 mm**

## PANEELIN LEVEYS\*\*

---

**Max 900 mm**  
(MITAT RIIPPUVAT PAINOSTA: VER.1 - MAX 70 KG  
VER.2 - MAX 90 KG) \*\*)

## KISKON SYVYYS

---

**113 mm**

## MODUULIN SYVYYS

---

**35 mm**

## PROFIILIEIN MATERIAALI

---

**Alumiini**

## KISKO- JA PANEELIPROFIILIEIN VIIMEISTELY\*

---

**Luonnonvärianodisointi, maali (RAL)**

## PANEELIEIN TÄYTEMATERIAALI

---

**10–12 mm karkaistu lasi**

## LUKKORUNKO\*\*

---

**Lattialukitus**

## VETIMET

---

**Projektin mukaan**

## TAITTOSEINÄ ON SAATAVILLA:

---

VER 1: Oviosa on kiinnitetty taittoseinän liikkuvaan osaan ja liikkuu taitettavan osan mukana parkkiin  
Ovi on joko, sisään- tai ulosavautuva  
Saranassa ei ole suljinmahdollisuutta

VER 2: Ovi on erillinen, avautuu molempiin suuntiin ja siinä on suljinmahdollisuus  
Taittuvassa osassa ei ole ovitoimintoa  
Ovi ei siirry taitettavan osan kanssa parkkiin

## LISÄVARUSTEET

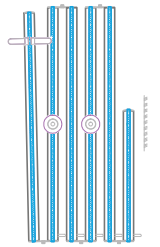
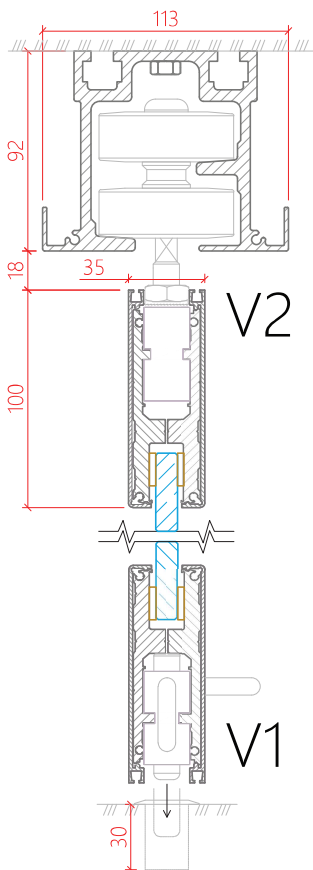
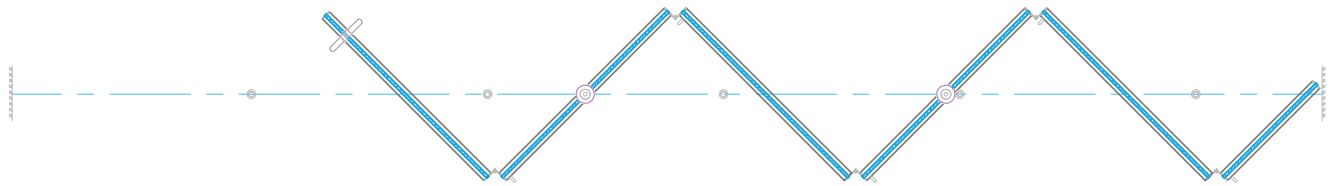
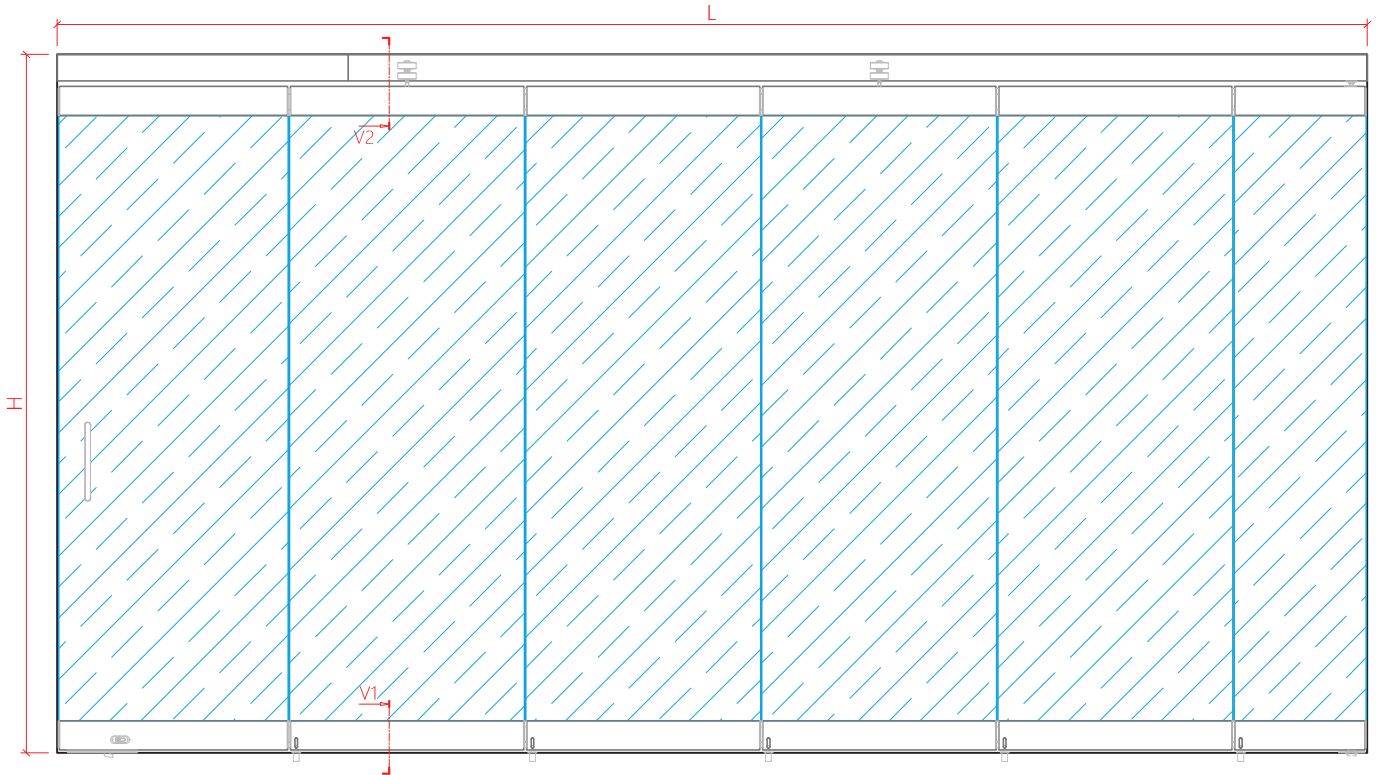
---

**Laminoitu, sävylasi**

\*erikoisviimeistelyt erikseen sopimalla

\*\*erikoisviimeistelyt erikseen sopimalla

VER 1



VER 2

