

TEISALDATAV MOODUL-
VAHESEINASÜSTEEM TK

TK LAHENDUS

Täisklaasist vaheprofiilideta vaheseinasüsteem, mis koosneb perimeetris profiilidega fikseeritud klaasidest
Detailid monteeritakse objektil



LAIUS (L)*

150 - ∞ mm

KÕRGUS (H)*

240 - 4000 mm

MÄRKUSED

Klaasi maksimaalne kõrgus sõltub klaasi paksusest
Vt. tabelit

PAIGALDUSAVA MÕÖTUDE TINGIMUSED

Ava kõrgus (H) = toote mõõt
Tolerants = +5...-5

Ava Laius (L) = toote mõõt
Tolerants = +6...-4

NB! Ava horisontaal- ja vertikaalpindade suurim
lubatud tasevaheldus 2000mm kohta +/-3mm

LISAD

Kiletus, nutiklaas

*Ühe klaasi maksimaalne pindala 3 m². Kõrgus sõltub klaasi paksusest

Kõrgemad klaasid erikokkuleppel

Karastatud klaaside laiuse/kõrguse suhe 1/10

**Kasutatav ainult Portal profiil 30 x 40 mm korral

PROFIILIDE MATERJAL

Alumiinium

PROFIILIDE VIIMISTLUS

Naturaalne anodeering, värv (RAL)

TÄITEMATERJALIDE VÕIMALUSED

Klaas

PROFIILI TIHENDI VIIMISTLUS

Värvitu (U -profiil), must (Portal profiil)

KLAAS-KLAAS LIITUMISED

Silikoon / silikoonteip

ERINEVATE KLAASITÜÜPIDE VÕIMALUSED

8 mm = Rw 33 dB

10 mm = Rw 33 - 35 dB

12 mm = Rw 36 dB

44.2 SC = Rw 37 dB

66.2 SC = Rw 40 dB

88.2 SC = Rw 41 dB**

108.2 SC = Rw 42 dB**

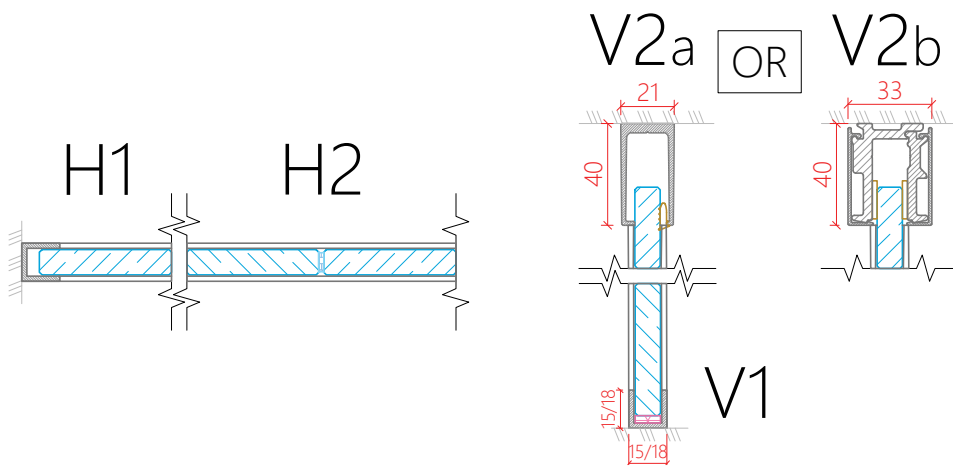
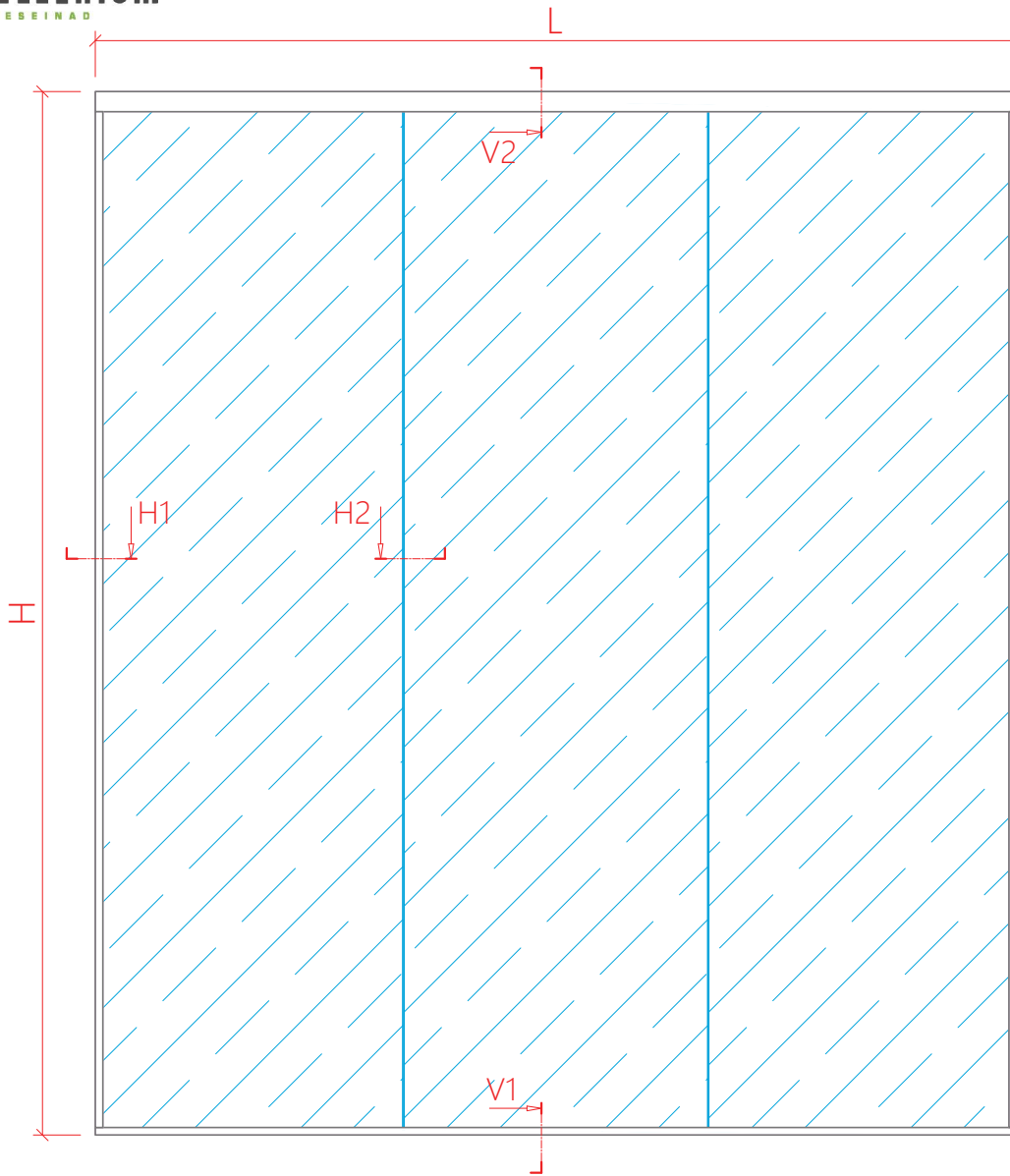
Eriklaas kokkuleppel

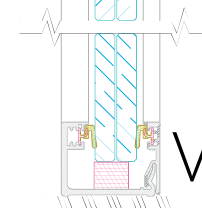
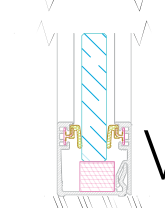
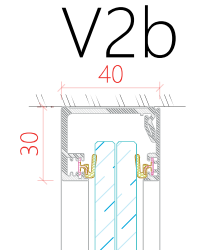
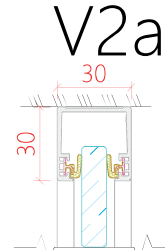
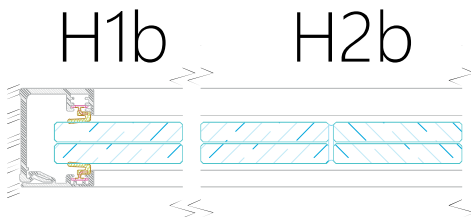
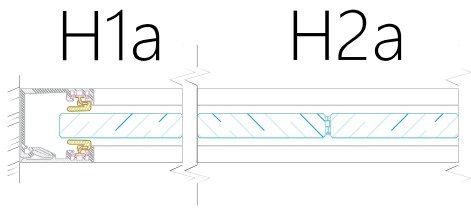
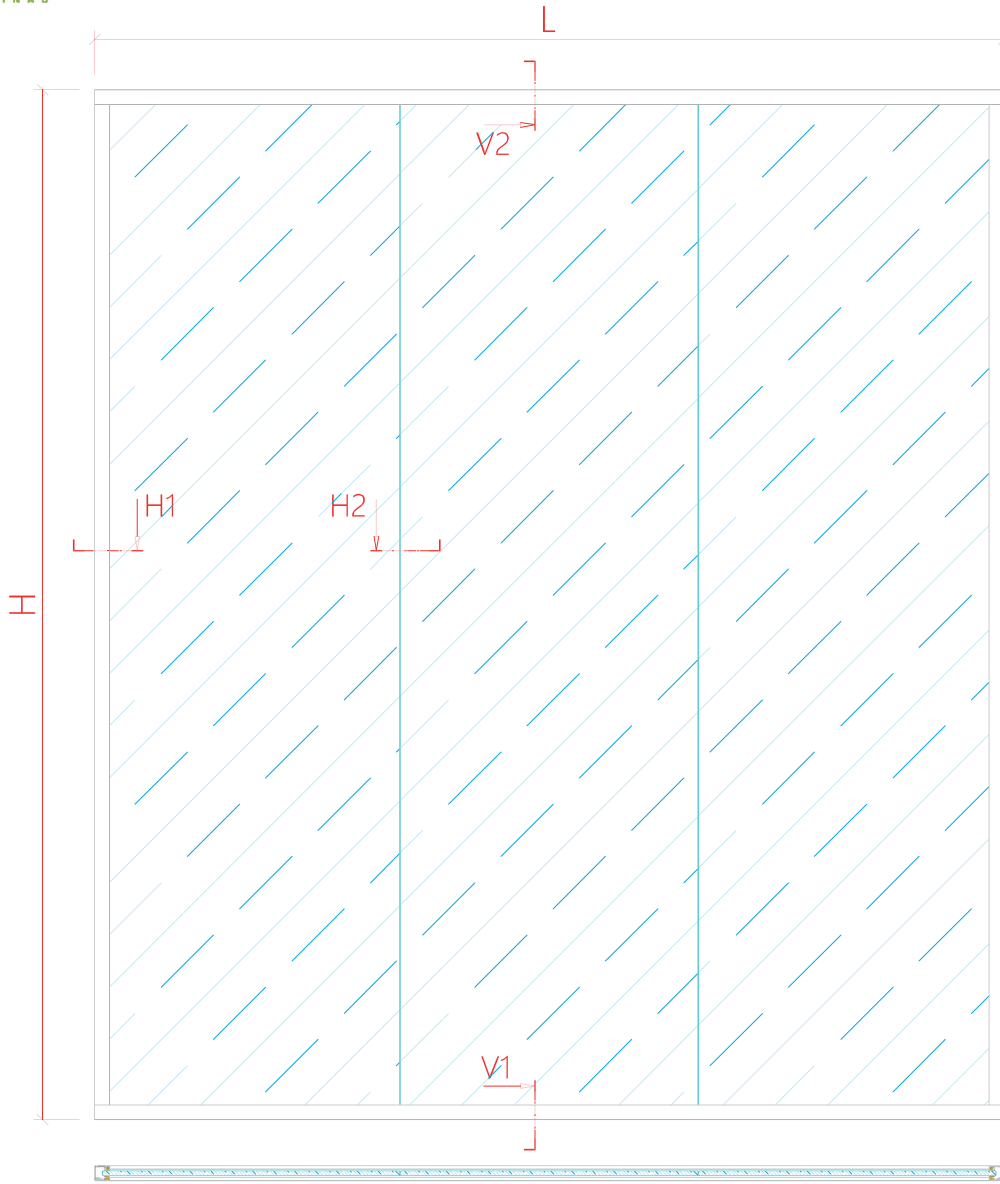
Klaasid

Paksus	8 mm klaas	10 mm klaas	12 mm klaas	88.2 klaas	10.8 klaas
Max kõrgus	H = 2200 mm	H = 2750 mm	H = 4000 mm	H=4250 mm	H=4500 mm

Profiilid

Ülaprofiili tüübid:		Alaprofiili tüübid:	
Klamberprofiil	33 x 40 mm	U-profiil	15 x 15 / 18 x 18 mm
U-profiil	21 x 40 mm	Portal-profiil	a) 30 x 30 mm b) 30 x 40 mm
Portal-profiil	a) 30 x 30 mm b) 30 x 40 mm		





V1a

V1b