

TEISELDATAV MOODULVAHESEINA SÜSTEEM ALATAR

# ALATAR TSENTRILINE LAESIINIGA

Voldikseinad on laekinnitusega ning koosnevad seinapaneelidest, mis on omavahel ühendatud hingedega ning mille ladustamine seina avanemisel toimub siini otsas  
Kanderullik on paneeli keskel  
Paneelide, lae ja põranda vahel on heliisolatsiooni tihendid  
Seina eri paneelid on omavahel ühendatud hingedega  
Voldikseinad iga paneel on varustatud süvistatud sulguriga, mille abil lukustatakse sein eraldi käepidet/linki kasutades  
Aktiivukse kõrval olev moodul(id) lukustatakse  
põrandasse süvistatud avasse  
Põranda pinda süvistatud ava (H: 30 mm) kaetakse põrandahülssidega

PANEELIDE LAIUS

Max 900 mm

SÜGAVUS

92 mm



PROFIILIDE MATERJAL

Alumiinium

SIINI- JA PIIRDEPROFIILIDE VIIMISTLUS\*

RAL9010

PANEELIDE SERVAPROFIILIDE VIIMISTLUS\*

Naturaalne anodeering

PANEELIDE TÄITEMATERJAL\*

Valge melamiin (standard), värvitud melamiin (RAL, Tikkurila, NCS kataloogid), dekooriga melamiin, naturaalne spoon, kõrgsurvelaminaat (HPL)

LUKUKORPUS99

Rull-lukk (DIN südamikuga)

KÄEPIDE

Süvistatud

HELIISOLATSIOON\*\*\*

Rw = 45 dB (30 kg/m<sup>2</sup>)

Rw = 49 dB (55 kg/m<sup>2</sup>)

\*\*\*Oletuslik helipidavus

LISAD

Paneelid klaasiavadega, magnetahvel, koolitahvel

\*Eriviimistlused vastavalt kokkuleppele

\*\*Eri lahendused vastavalt kokkuleppele

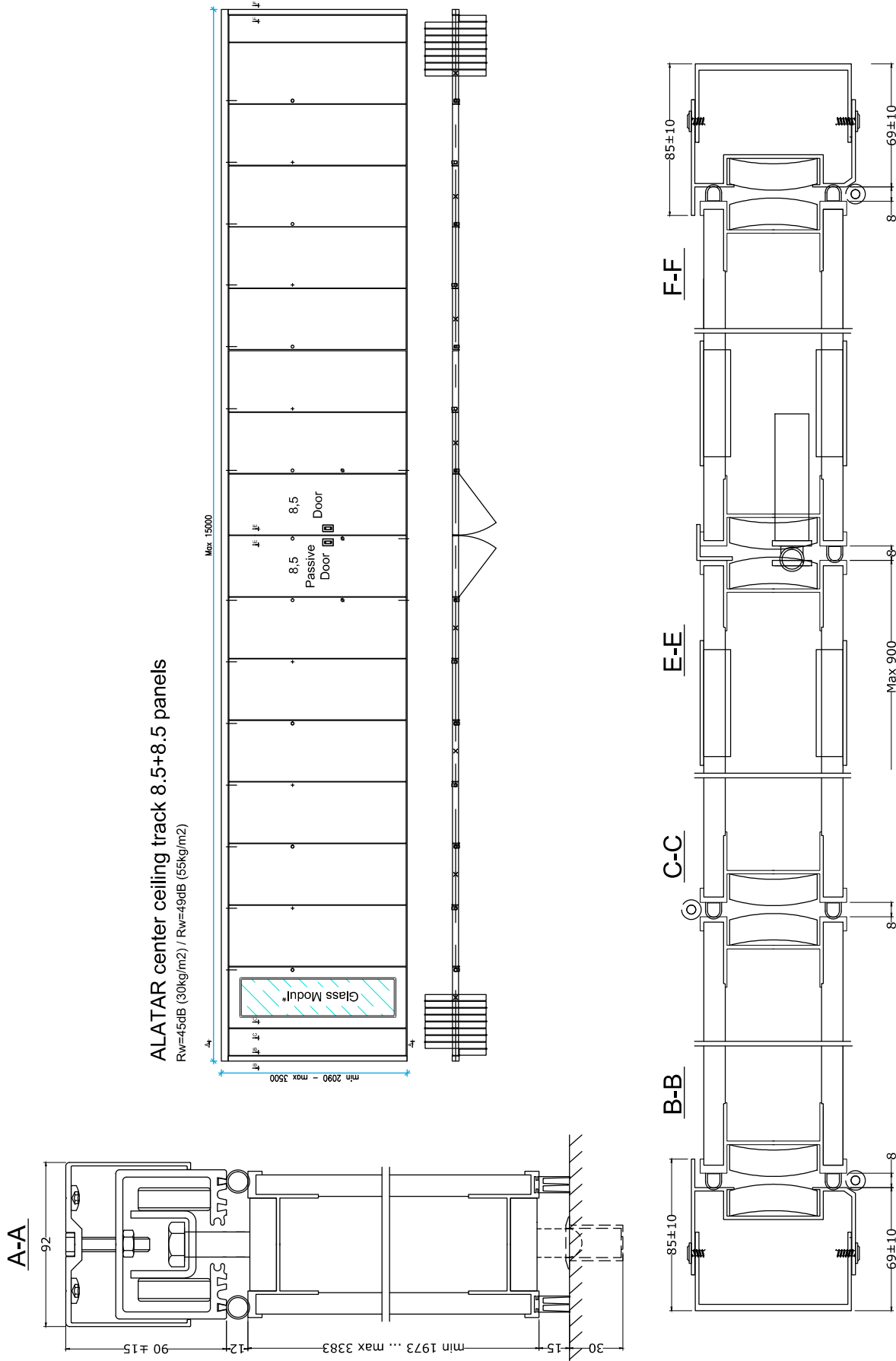
## Gabariitmõõdud ühepoolne

<b>Paneeli arv</b>	<b>2,5</b>	<b>4,5</b>	<b>6,5</b>	<b>8,5</b>
<b>laius (mm)</b>	1500 - 2350	2300 - 4200	3500 - 6000	4500 - 7500
<b>kõrgus (mm)</b>	2090 - 3500			

## Gabariitmõõdud kahepoolne

<b>Paneeli arv</b>	<b>2,5 + 2,5</b>	<b>4,5 + 4,5</b>	<b>6,5 + 6,5</b>	<b>8,5 + 8,5</b>
<b>laius (mm)</b>	3000 - 4600	4500 - 8300	6800-11800	9000 - 15000
<b>kõrgus (mm)</b>	2090 - 3500			





- + -backside spingalet to ceiling
- -frontside spingalet to ceiling
- -frontside spingalet to floor
- \* -Glass module, available on request

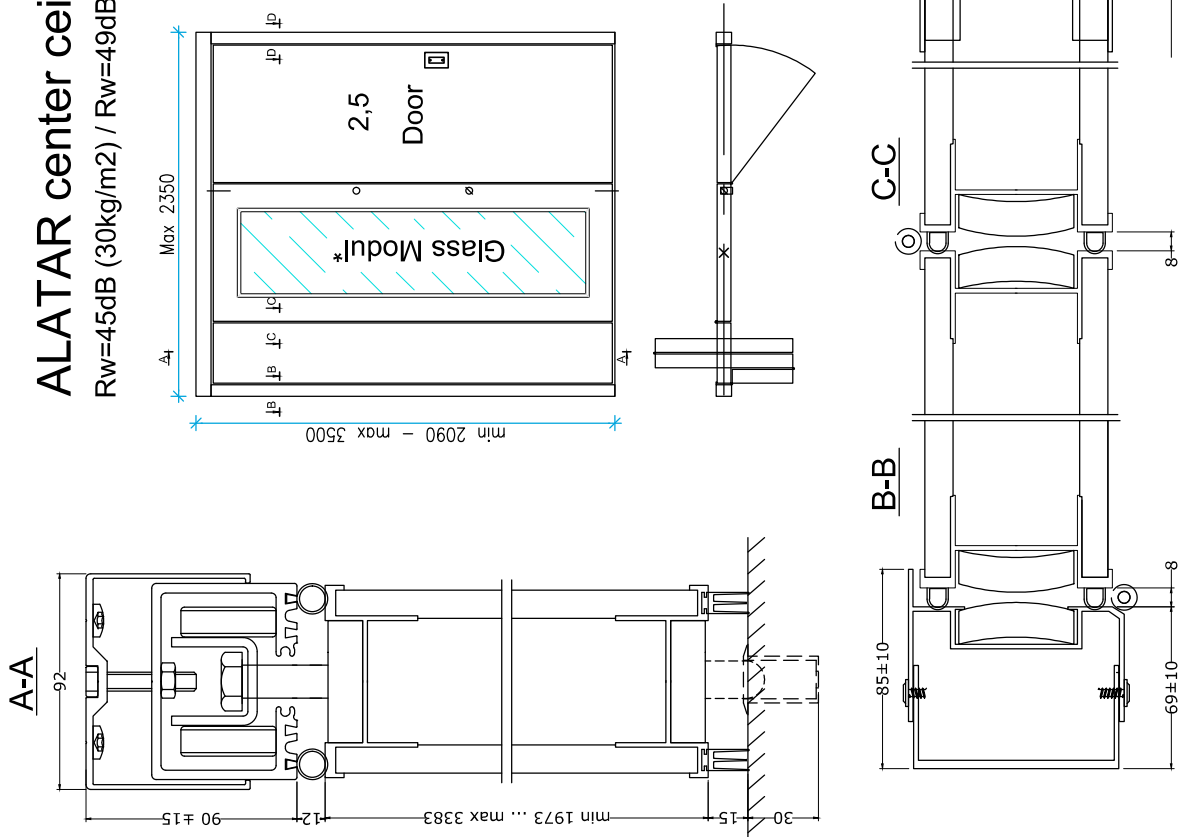
<b>Object</b>		Alatar	
Name	ALATAR center ceiling track 8,5 + 8,5	Customer	-
Obj. address	-	File name	ALATAR_center ceiling track_ARH_22.07.2021.dwg
Page	8	ID	-
Pages	8	Date	22.07.2021
Paper size	A3	Stage	Architectural
Scale	-	Constructor	Roland Rannmäe
		tel.	+372 501 1908

**WALLENIUM OÜ**

Veevami 40a  
Tallinn 10138  
Estonia  
tel + 372 600 3749  
fax + 372 600 3748

# ALATAR center ceiling track 2.5 panels

Rw=45dB (30kg/m2) / Rw=49dB (55kg/m2)



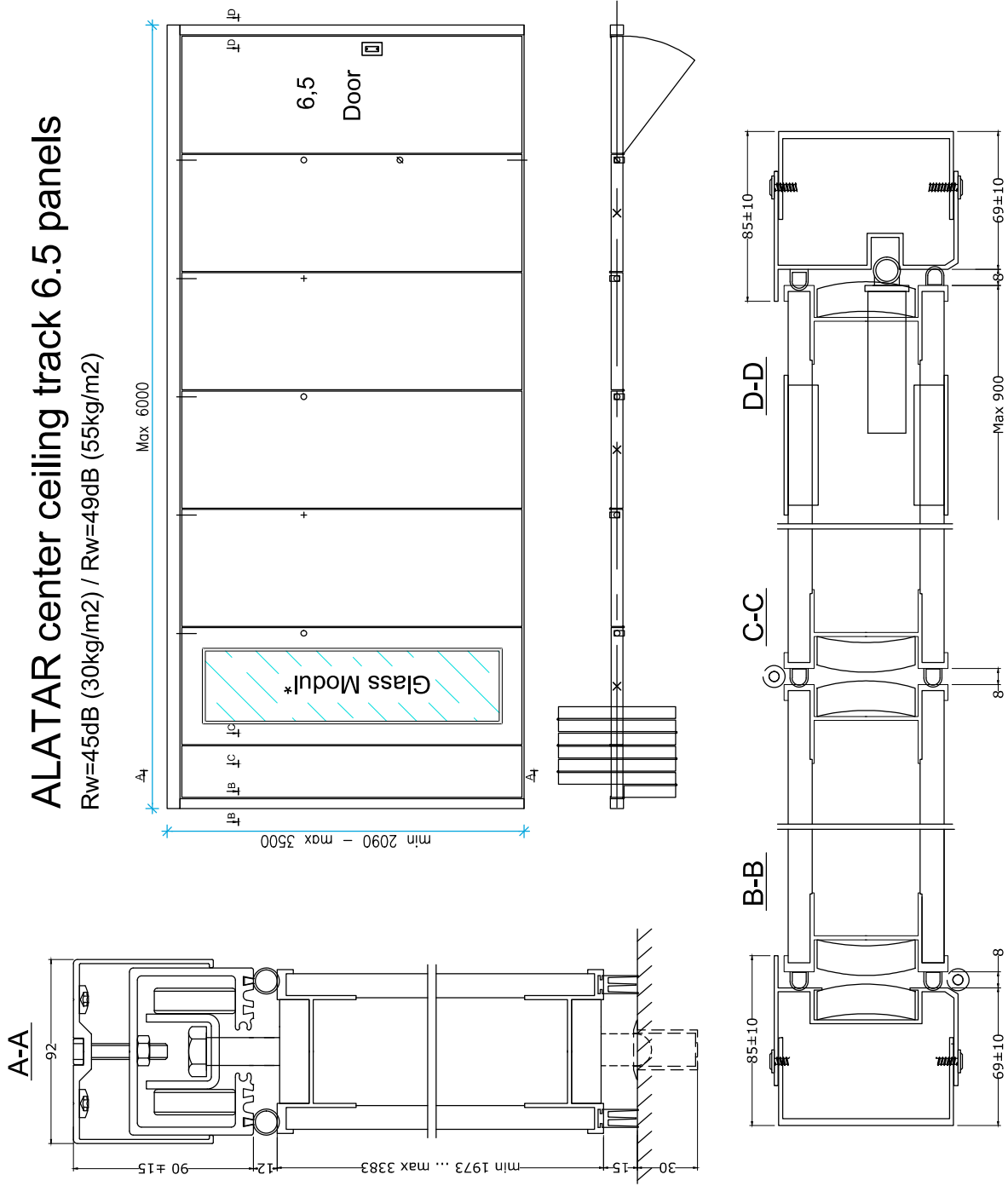
- + -backside springalet to ceiling
- -frontside springalet to ceiling
- ∅ -frontside springalet to floor
- \* -Glass module; available on request

<b>WALLENIUM OÜ</b>		<b>Alatar</b>	
Veeremi 40a Tallinn 10138 Estonia tel + 372 600 3749 fax + 372 600 3748		ALATAR center ceiling track 2,5	
		Customer -	
		File name ALATAR_center ceiling track_ARH_22.07.2021.dwg	
Page	1	ID	Date
Pages	8		22.07.2021
Paper size	A3	Stage	Architectural
Scale		tel.	
		Constructor	Roland Randmäe
		tel.	+372 501 1908



# ALATAR center ceiling track 6.5 panels

Rw=45dB (30kg/m2) / Rw=49dB (55kg/m2)



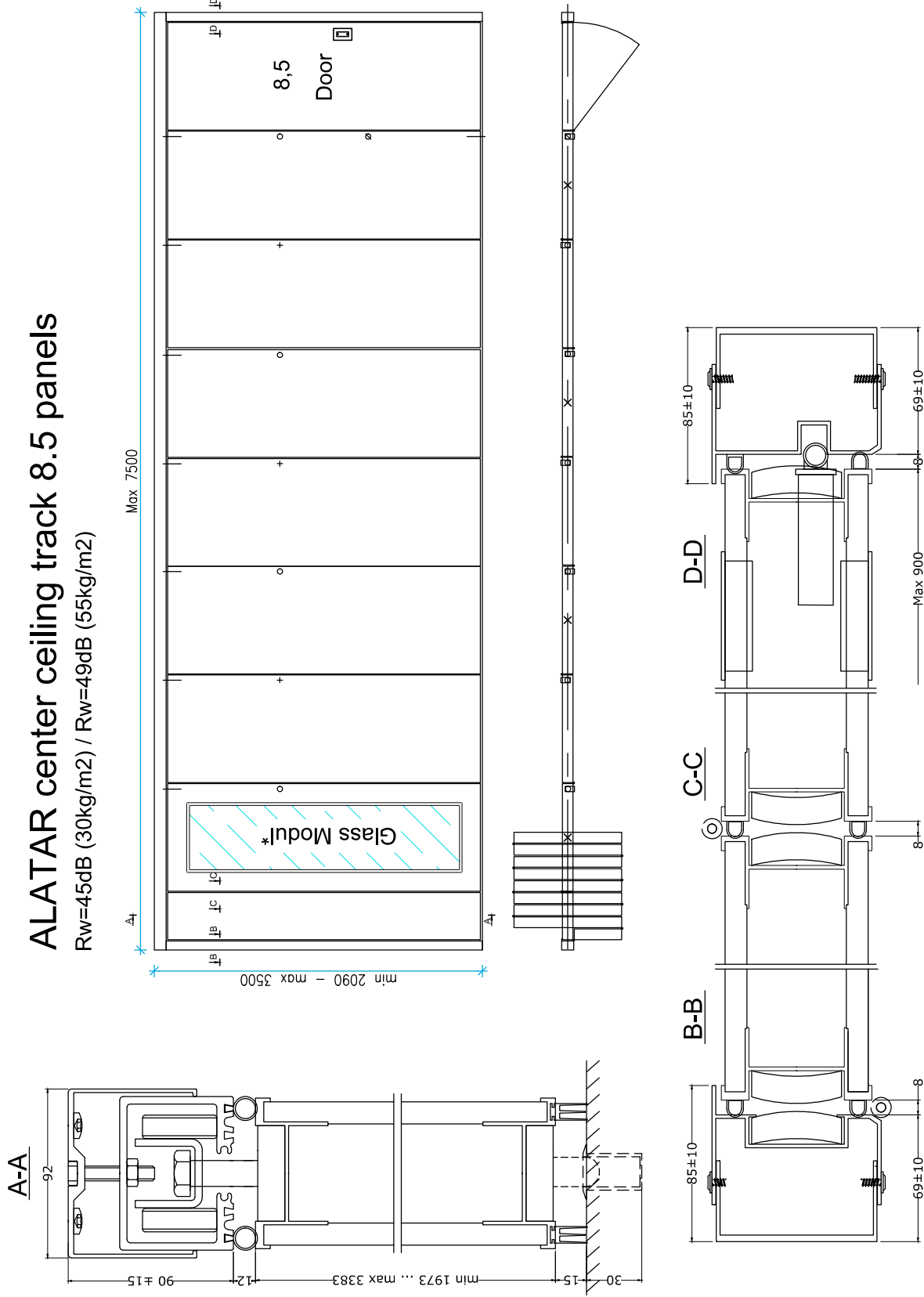
Object	Alatar		
Name	ALATAR center ceiling track 6,5		
Obj. address	Customer -		
File name	ALATAR_center ceiling track_ARH_22.07.2021.dwg	Date	22.07.2021
Page	3	ID	-
Pages	8	Stage	Architectural
Paper size	A3	tel.	tel.
Scale	1:1	Constructor	Roland Randmäe
		tel.	+372 501 1908

<b>WALLENIUM OÜ</b>	
Veeremi 40a	
Tallinn 10138	
Estonia	
tel + 372 600 3749	
fax + 372 600 3748	

- + -backside spingalet to ceiling
- -frontside spingalet to ceiling
- -frontside spingalet to floor
- \* -Glass module, available on request

# ALATAR center ceiling track 8.5 panels

Rw=45dB (30kg/m2) / Rw=49dB (55kg/m2)



Object	Alatar
Name	ALATAR center ceiling track 8,5
Obj_address	Customer -
File name	ALATAR_center ceiling track_ARH_22.07.2021.dwg
Page	4
ID	22.07.2021
Date	22.07.2021
Pages	8
Paper Size	A3
Scale	Constructor
Rel.	Roland Randmäe
Rel.	+372 501 1908

## WALLENIUM OÜ

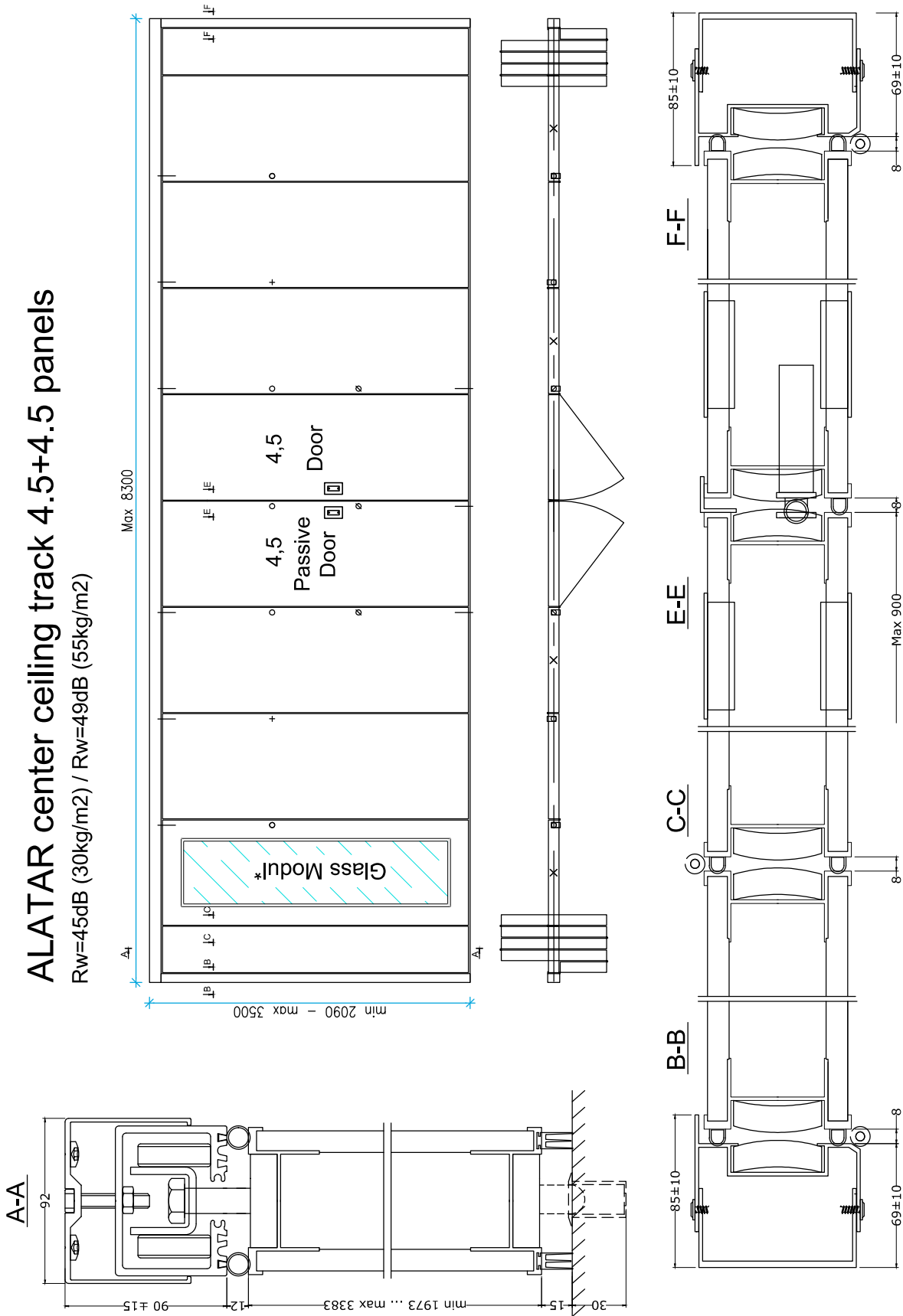
Veeenni 40a  
Tallinn 10138  
Estonia  
tel + 372 600 3749  
fax + 372 600 3748

- + -backside spingalet to ceiling
- -frontside spingalet to ceiling
- ⊗ -frontside spingalet to floor
- \* -Glass module; available on request



# ALATAR center ceiling track 4.5+4.5 panels

Rw=45dB (30kg/m2) / Rw=49dB (55kg/m2)

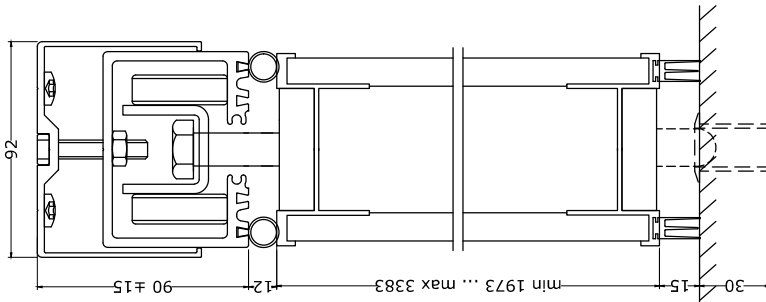


<b>Object</b>		Alatar	
<b>Name</b>	ALATAR center ceiling track 4,5 + 4,5		
<b>Obj. address</b>	Customer -		
<b>File name</b>	ALATAR_center ceiling track_ARH_22.07.2021.dwg		
<b>Page</b>	6	<b>Date</b>	22.07.2021
<b>Page</b>	8	<b>ID -</b>	
<b>Page size</b>	A3	<b>Stage</b>	Architectural
<b>Scale</b>		<b>Con</b>	
		<b>Constructor</b>	Roland Randmäe
		<b>Cell</b>	+372 501 1908

**WALLENIUM OÜ**  
 Veeremäe 40a,  
 Tallinn 10138  
 Estonia  
 tel + 372 600 3749  
 fax + 372 600 3748

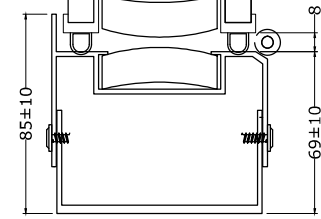
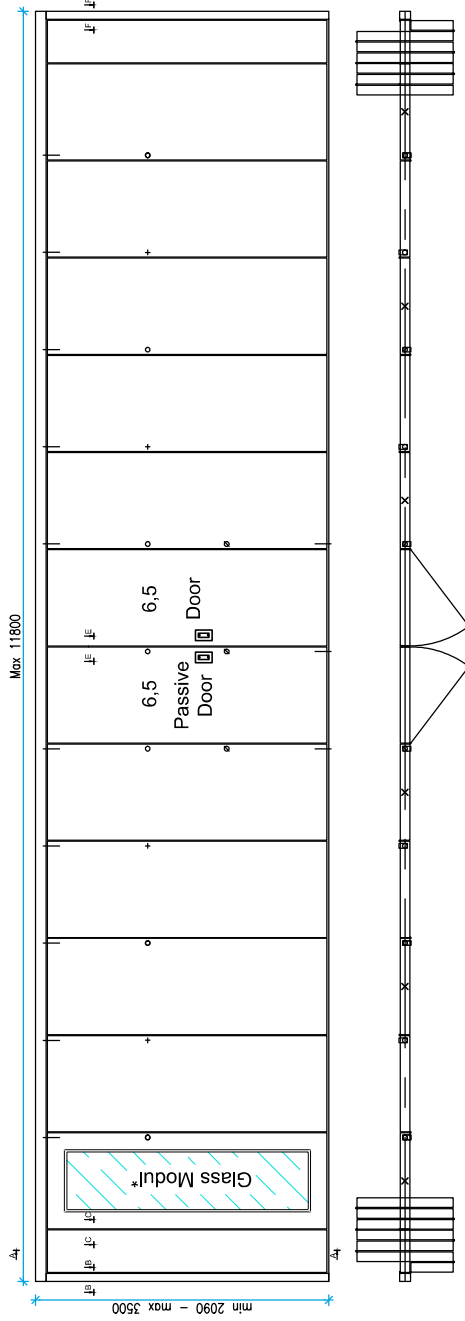
- + -backside spingalet to ceiling
- -frontside spingalet to ceiling
- -frontside spingalet to floor
- \* -Glass module, available on request

**A-A**



**ALATAR center ceiling track 6.5+6.5 panels**

Rw=45dB (30kg/m<sup>2</sup>) / Rw=49dB (55kg/m<sup>2</sup>)

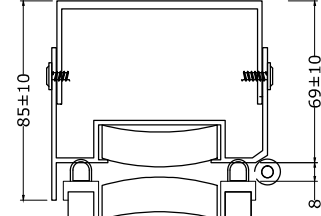


**B-B**

**C-C**

**E-E**

**F-F**



- + -backside spingalet to ceiling
- -frontside spingalet to ceiling
- ⊗ -frontside spingalet to floor
- \* -Glass module; available on request

<b>WALLENIUM OÜ</b>		<b>Alatar</b>	
Vesemägi 40a Tallinn 10138 Estonia tel + 372 600 3749 fax + 372 600 3748		ALATAR center ceiling track 6,5 + 6,5	
Object	Name	Customer -	
Obj. address -	File name	ALATAR_center ceiling track_ARH_22.07.2021.dwg	
Page	ID -	Date	22.07.2021
Pages	8	Stage	Architectural
Paper size	A3	Scale	1:1
Scale	Constructor	Roland Randmaa tel. +372 501 1908	