

SIIRRETTÄVÄ MODUULIVÄLISEINÄJÄRJESTELMÄ ALATAR

ALATAR SIVURIPUSTEINEN ALAKANTOINEN TAITTOSEINÄ LATTIAKISKOLLA

Taittoseinä on alakantoinen ja sen paneelit on saranoitu keskenään
Paneelit varastoidaan avattaessa kiskon päätyyn
Kantorulla on paneelin toisessa reunassa
Ääneneristys tiivisteet sijaitsevat paneelien ylä-
ja alareunassa sekä paneelien välissä
Taittoseinän jokainen paneeli on varustettu upotetulla sulkimella,
jonka avulla seinä lukitaan lattiaan erillistä kahvaa käyttäen

PANEELIEN LEVEYS

Max 850 mm

SYVYYS

92 mm



PROFIILIEIEN MATERIAALI

Alumiini

KISKO- JA REUNAPROFIILIEIEN VIIMEISTELY*

RAL9010

PANEELIEIEN REUNAPROFIILIEIEN VIIMEISTELY*

Luonnonvärianodisointi

PANEELIEIEN TÄYTEMATERIAALI*

Valkoinen melamiini (vakio),
maalattu melamiini (RAL-, Tikkurila-, NCS-luettelot),
koristeltu melamiini, luonnonviilu,
korkeapainelaminaatti (HPL)

LUKKORUNKO

Rullalukko (DIN-avainpesällä)

VEDIN

Upotettu

ÄÄNIERISTYS***

Rw = 45 dB (30 kg/m²)

Rw = 49 dB (55 kg/m²)

***Oletettu äänieristys

LISÄVARUSTEET

Paneelit lasiaukoilla, magneettitaulu, valkotaulu

*erikoisviimeistelyt erikseen sopimalla

**erikoisviimeistelyt erikseen sopimalla

Mitat yksipuoliselle

Paneelien lukumäärä	2,5	4,5	6,5	8,5
leveys (mm)	1500 - 2350	2300 - 4200	3500 - 6000	4500 - 7500
korkeus (mm)	2090-3500****			

Mitat kaksipuoliselle

Number of panels	2,5 + 2,5	4,5 + 4,5	6,5 + 6,5	8,5 + 8,5
leveys (mm)	3000 - 4600	4500 - 8300	6800 - 11800	9000 - 15000
korkeus (mm)	2090-3500****			

****Moduulin sallittu leveys riippuu aukon korkeudesta:

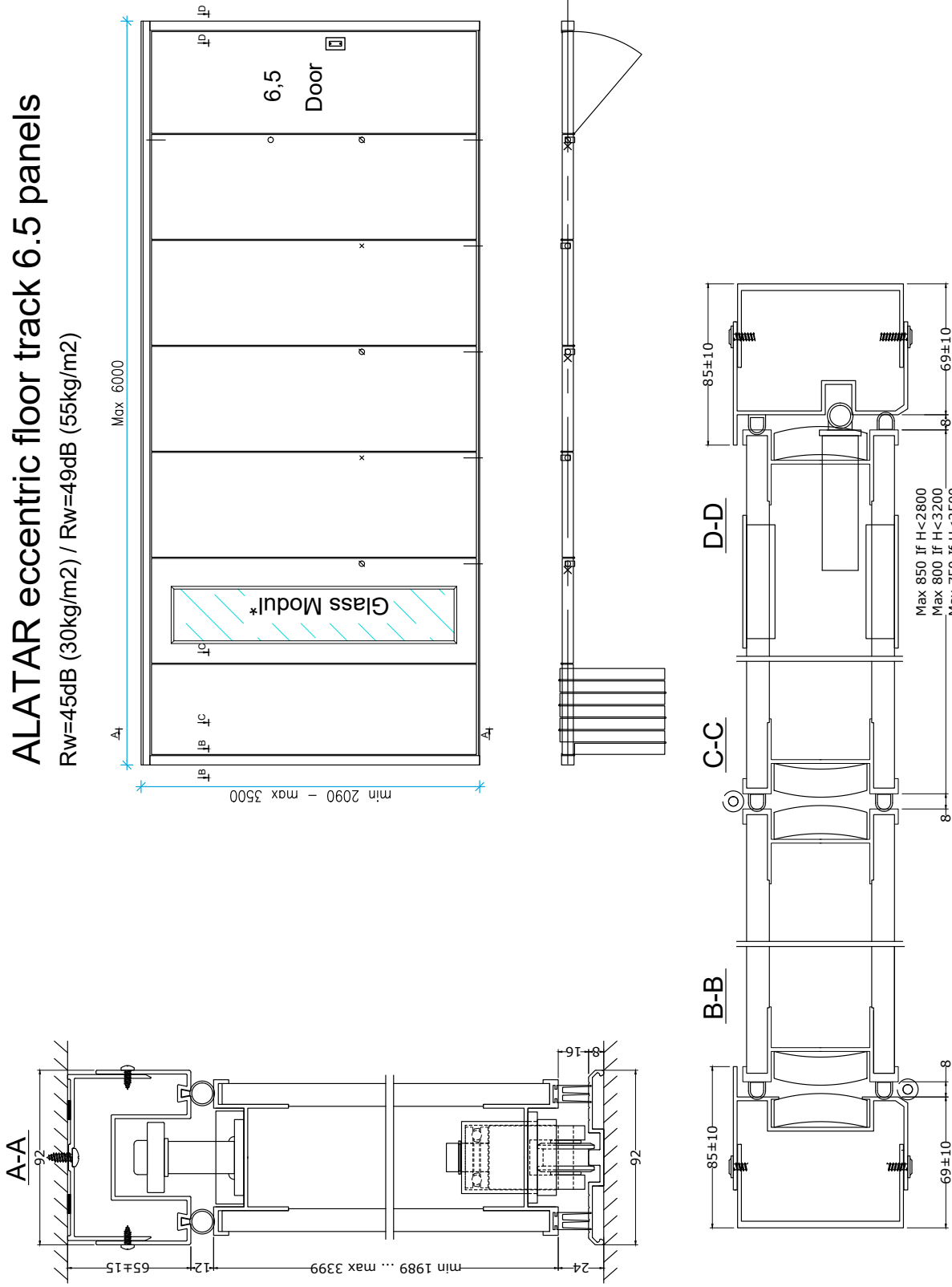
2090–2800 mm – max 850 mm

2801–3200 mm – max 800 mm

3201–3500 mm – max 750 mm

ALATAR eccentric floor track 6.5 panels

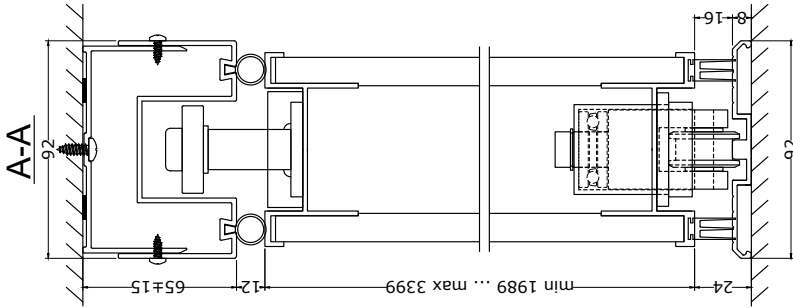
Rw=45dB (30kg/m2) / Rw=49dB (55kg/m2)



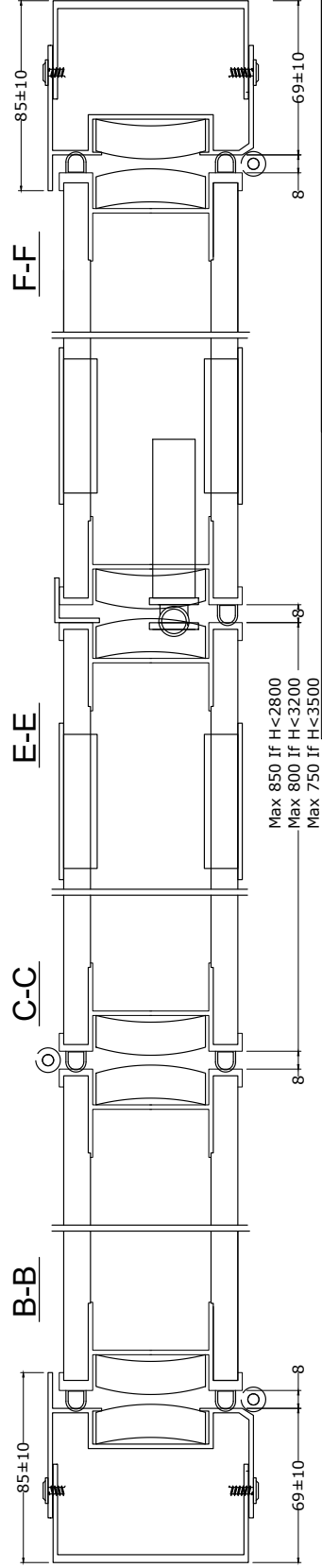
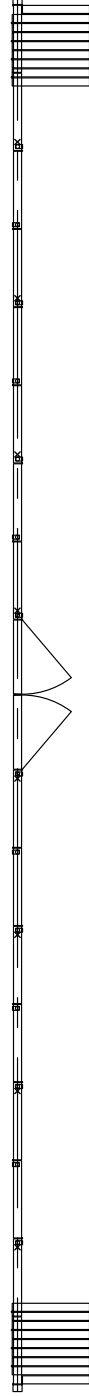
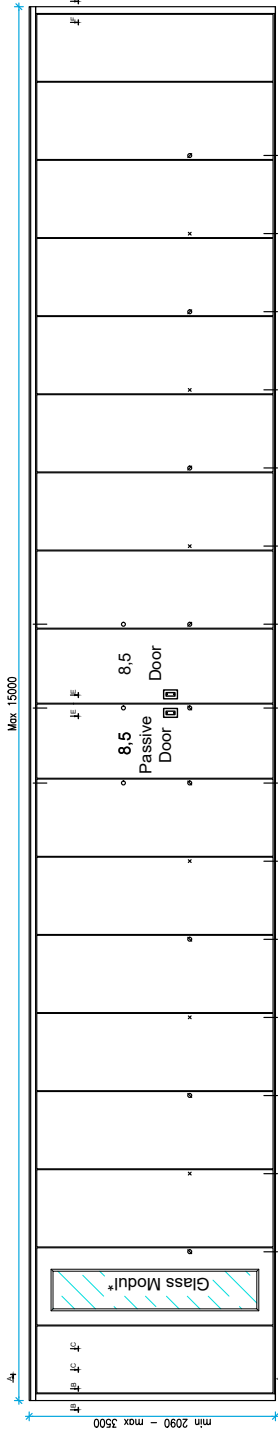
- ✕ -backside spingalet to floor
- -frontside spingalet to ceiling
- ⊙ -frontside spingalet to floor
- * -Glass module; available on request

WALLENIUM OÜ
Veerenni 40a
Tallinn 10138
Estonia
tel + 372 600 3749
fax + 372 600 3748

Objekt		Alatar	
Name		ALATAR eccentric floor track 6,5	
Obj. address		Customer -	
File name ALATAR_eccentric floor track_ARH_22.07.2021.dwg			
Page	3	ID -	Date
Pages	8		22.07.2021
Paper size	A3	Constructor	Karl-Kristjan Saks
Scale			Reli. +372 5694 2225



ALATAR eccentric floor track 8.5+8.5 panels
Rw=45dB (30kg/m²) / Rw=49dB (55kg/m²)

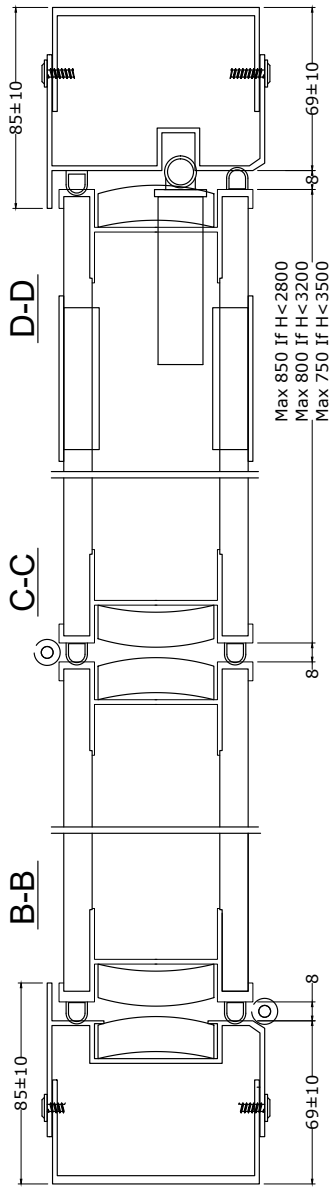
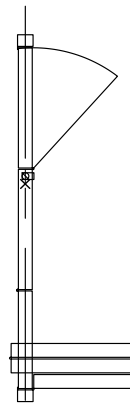
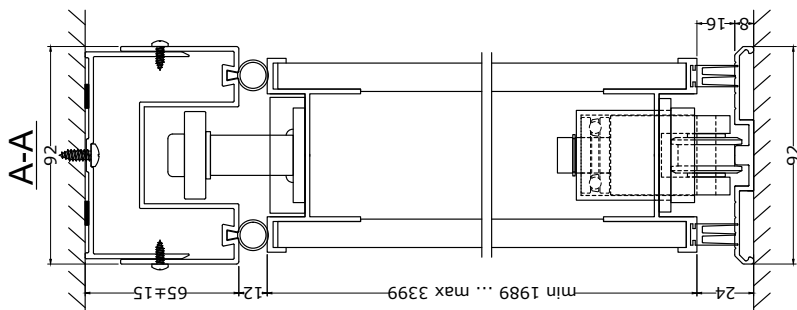
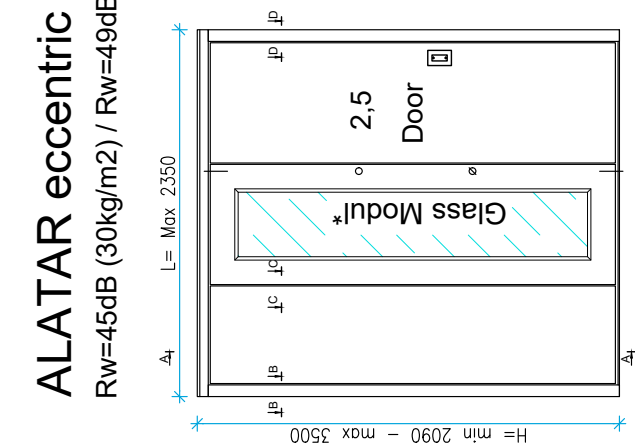


- × -backside spingalet to floor
- -frontside spingalet to ceiling
- ◊ -frontside spingalet to floor
- * -Glass module, available on request

WALLENIUM OÜ		Alatar	
Vereenni 40a Tallinn 10138 Estonia tel +372 600 3749 fax +372 600 3748		ALATAR eccentric floor track 8,5 + 8,5	
Object	Name	Customer	
	Obj. address		
	File name	ALATAR eccentric floor track_APH 22.07.2021.dwg	
Pages	ID	Date	Stage
8	8	22.07.2021	Architectural
Pages size	A3		Rel.
Scale	Constructor	Karl-Kristjan Saks	Rel.
			+372 5694 2225

ALATAR eccentric floor track 2.5 panels

Rw=45dB (30kg/m²) / Rw=49dB (55kg/m²)



Max 850 If H<2800
Max 800 If H<3200
Max 750 If H<3500

- × -backside spingalet to floor
- -frontside spingalet to ceiling
- ∅ -frontside spingalet to floor
- * -Glass module; available on request

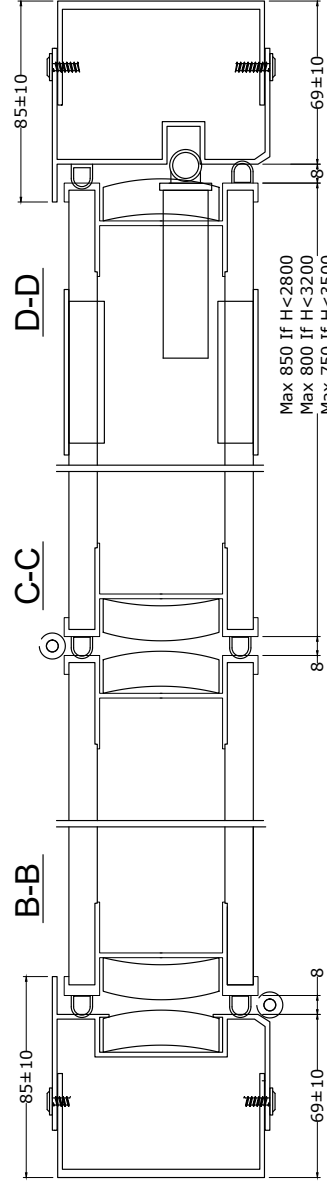
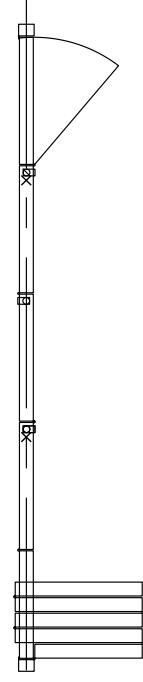
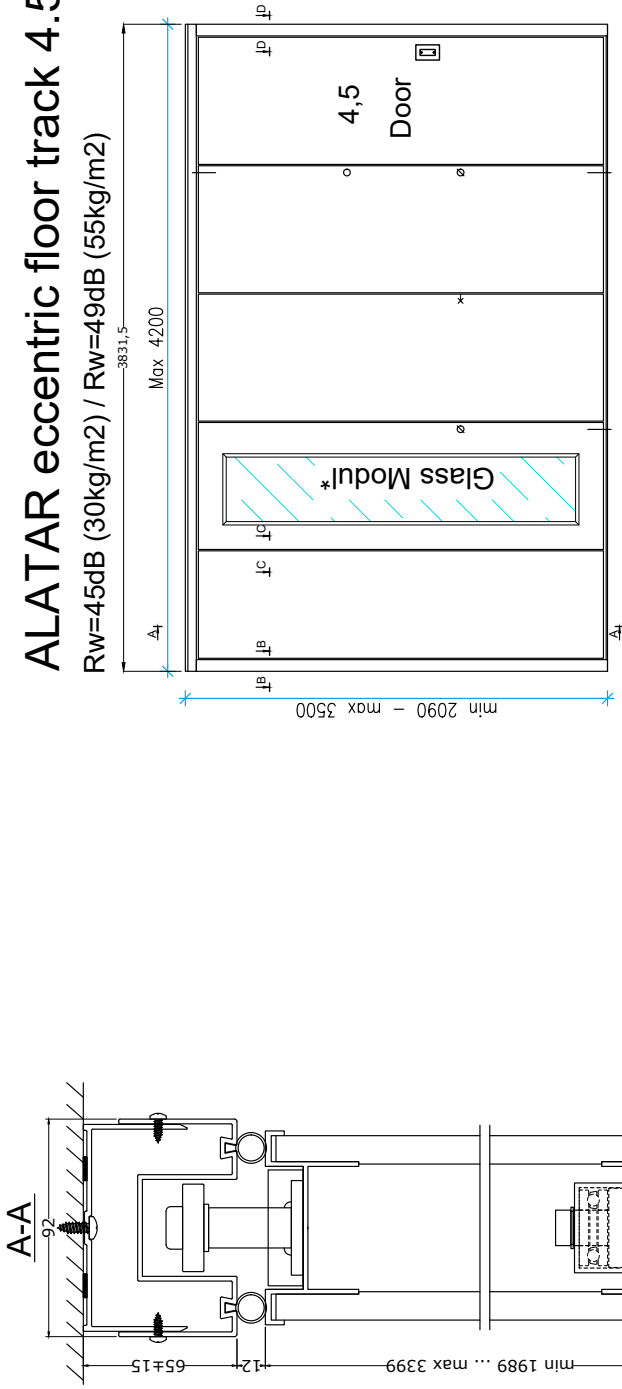
WALLENIUM OÜ

Verevni 40a
Tallinn 10138
Estonia
tel + 372 600 3749
fax + 372 600 3748

Object	Alatar	
Name	ALATAR eccentric floor track 2,5	
Obj. address	Customer -	
File name	ALATAR_eccentric floor track_AKH_22.07.2021.dwg	Date
Page	1	Date
Pages	8	Stage
Paper size	A3	Scale
Scale	Constructor	tel. +372 5694 2225

ALATAR eccentric floor track 4.5 panels

Rw=45dB (30kg/m²) / Rw=49dB (55kg/m²)



- × -backside spingalet to floor
- -frontside spingalet to ceiling
- ⊗ -frontside spingalet to floor
- * -Class module, available on request

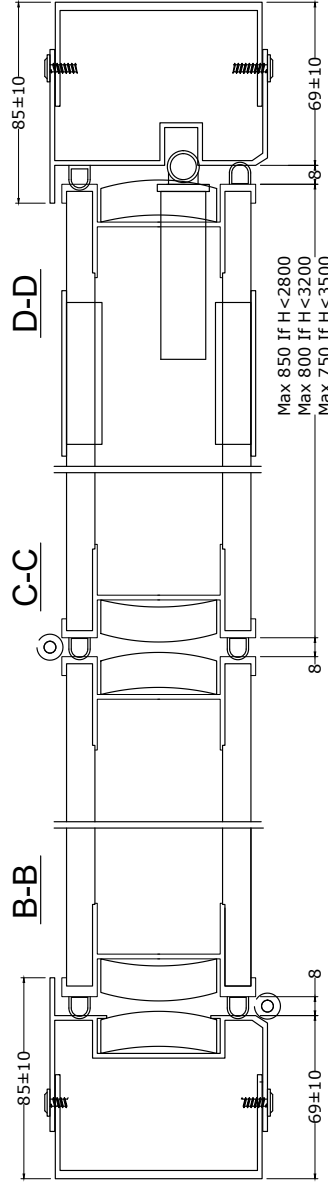
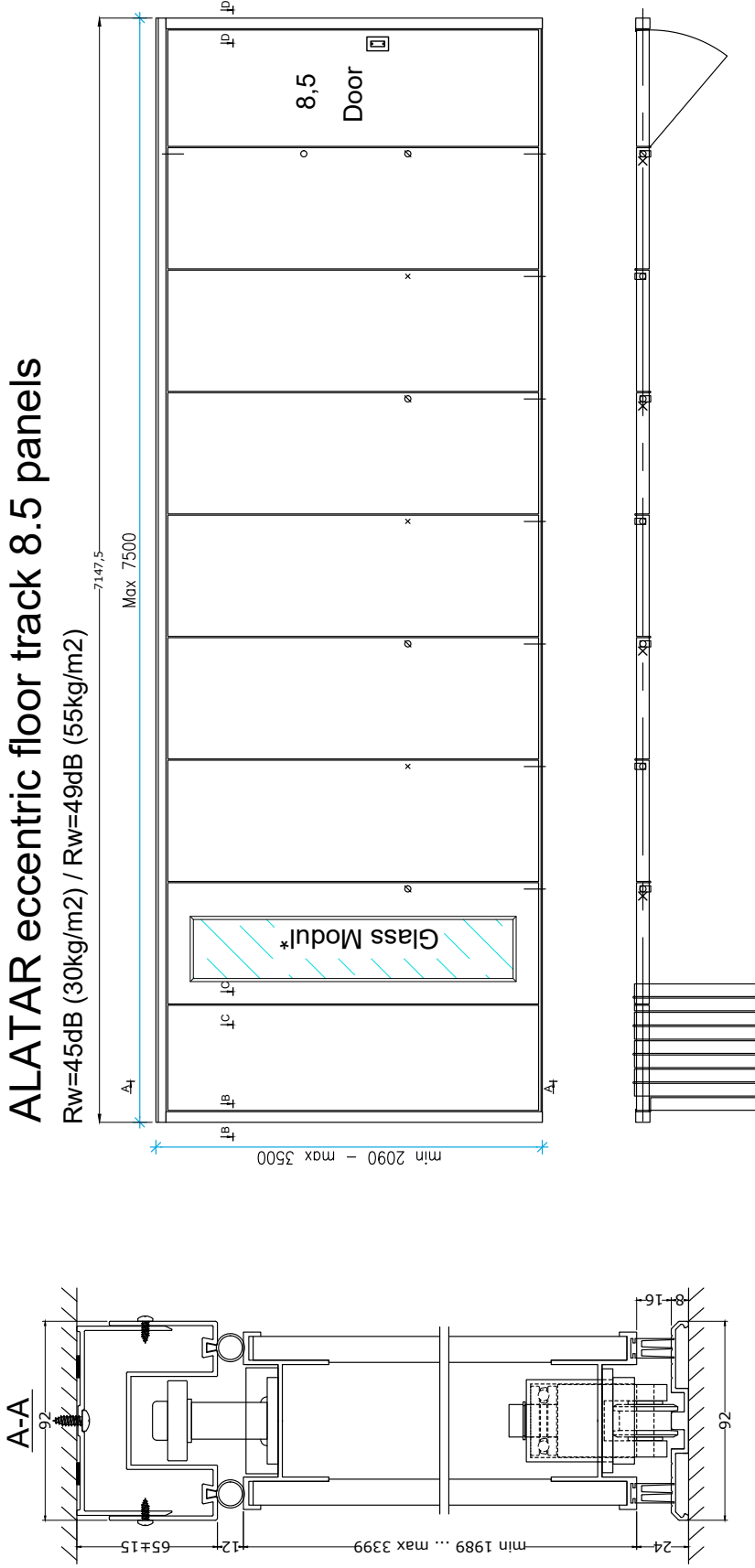
Object		Alatar	
Name		ALATAR eccentric floor track 4,5	
Obj. address		Customer -	
File name ALATAR_eccentric floor track_ARH_22.07.2021.dwg			
Page	ID	Date	Stage
2	8	22.07.2021	Architectural
Pages	8		tel.
Paper size	A3		tel.
Scale		Constructor	tel.
		Kari-Kristjan Saks	+372 5694 2225

WALLENIUM OÜ

Veeremi 40a
Tallinn 10138
Estonia
tel + 372 600 3749
fax + 372 600 3748

ALATAR eccentric floor track 8.5 panels

Rw=45dB (30kg/m2) / Rw=49dB (55kg/m2)

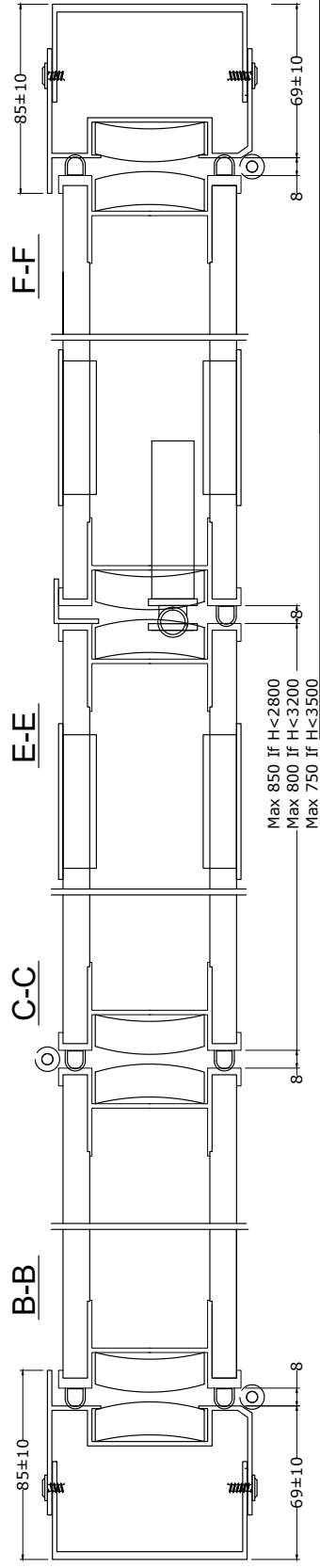
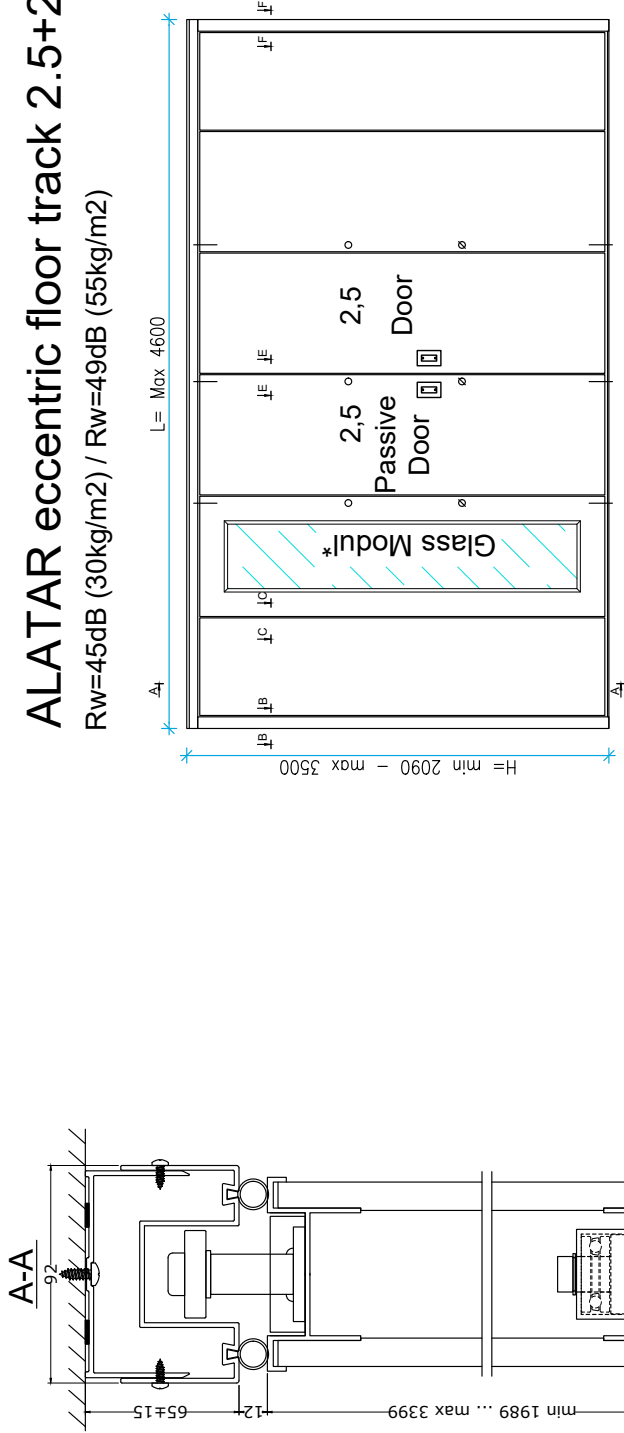


- × -backside spingalet to floor
- -frontside spingalet to ceiling
- -frontside spingalet to floor
- * -Glass module; available on request

WALLENIUM OÜ		Alatar	
Veerenni 40a Tallinn 10138 Estonia tel + 372 600 3749 fax + 372 600 3748		ALATAR eccentric floor track 8,5	
Object		Customer -	
Name		ALATAR_eccentric floor track_AKH_22.07.2021.dwg	
Obj. address -		Date 22.07.2021	
File name		Stage Architectural	
Page 4		ID -	
Page 8		Date	
Paper size A3		Tel.	
Scale		Constructor Karl-Kristjan Saks	
		Tel. +372 5694 2225	

ALATAR eccentric floor track 2.5+2.5 panels

Rw=45dB (30kg/m2) / Rw=49dB (55kg/m2)



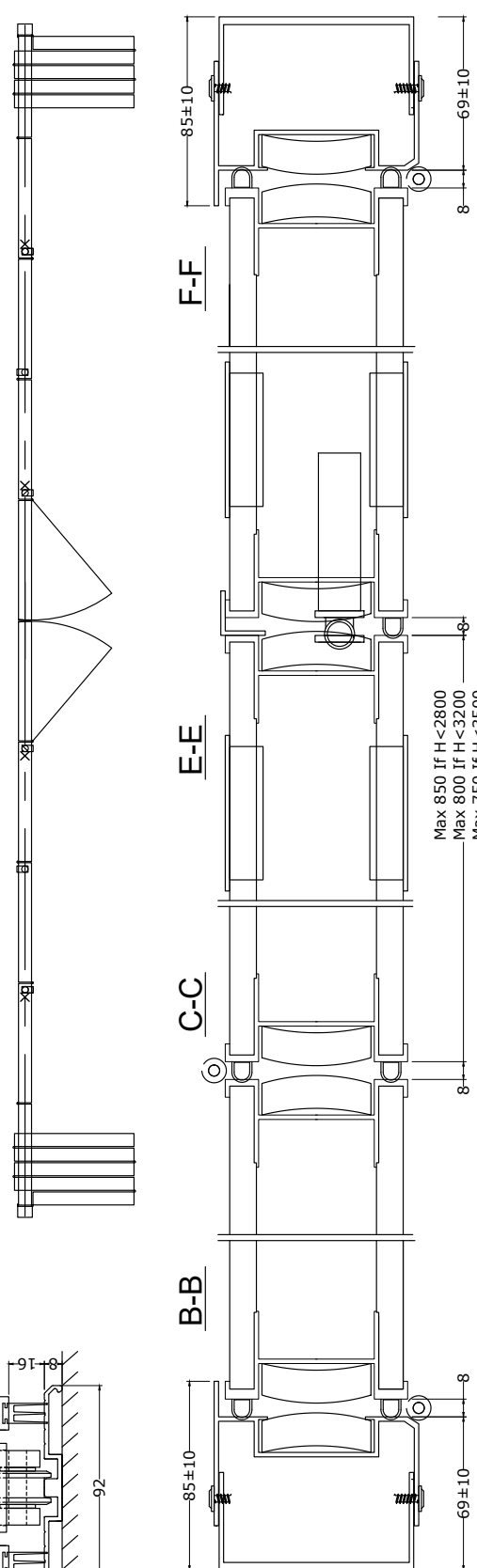
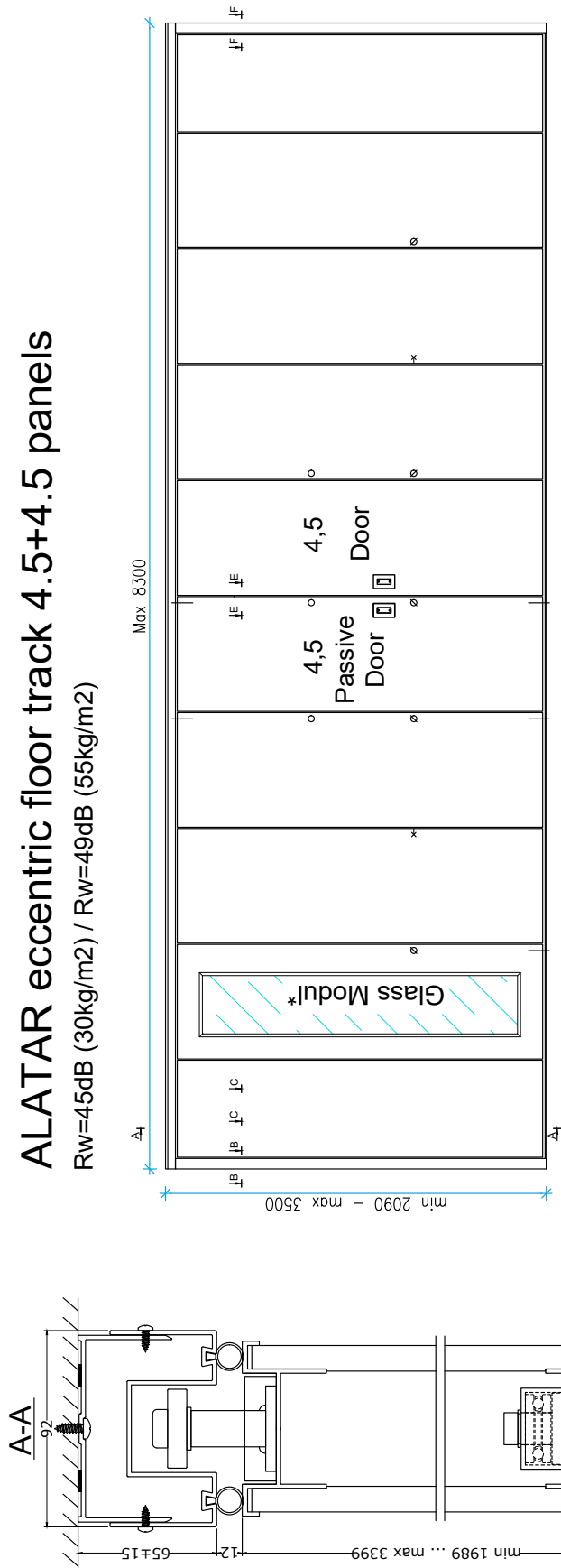
- ✕ -backside spingalet to floor
- -frontside spingalet to ceiling
- ⊗ -frontside spingalet to floor
- * -Glass module, available on request

Object		Alatar	
Name	ALATAR eccentric floor track 2,5 + 2,5		
Obj. address	Customer -		
File name	ALATAR_eccentric floor track_ARH_22.07.2021.dwg		
Page	ID	Date	Stage
5	8	22.07.2021	Architectural
Paper size	A3		tel.
Scale		Constructor	tel.
		Karl-Kristian Seks	+372 5694 2225

WALLENIUM OÜ
Veeremi 40a
Tallinn 10138
Estonia
tel + 372 600 3749
fax + 372 600 3748

ALATAR eccentric floor track 4.5+4.5 panels

Rw=45dB (30kg/m2) / Rw=49dB (55kg/m2)



Max 850 If H < 2800
Max 800 If H < 3200
Max 750 If H < 3500

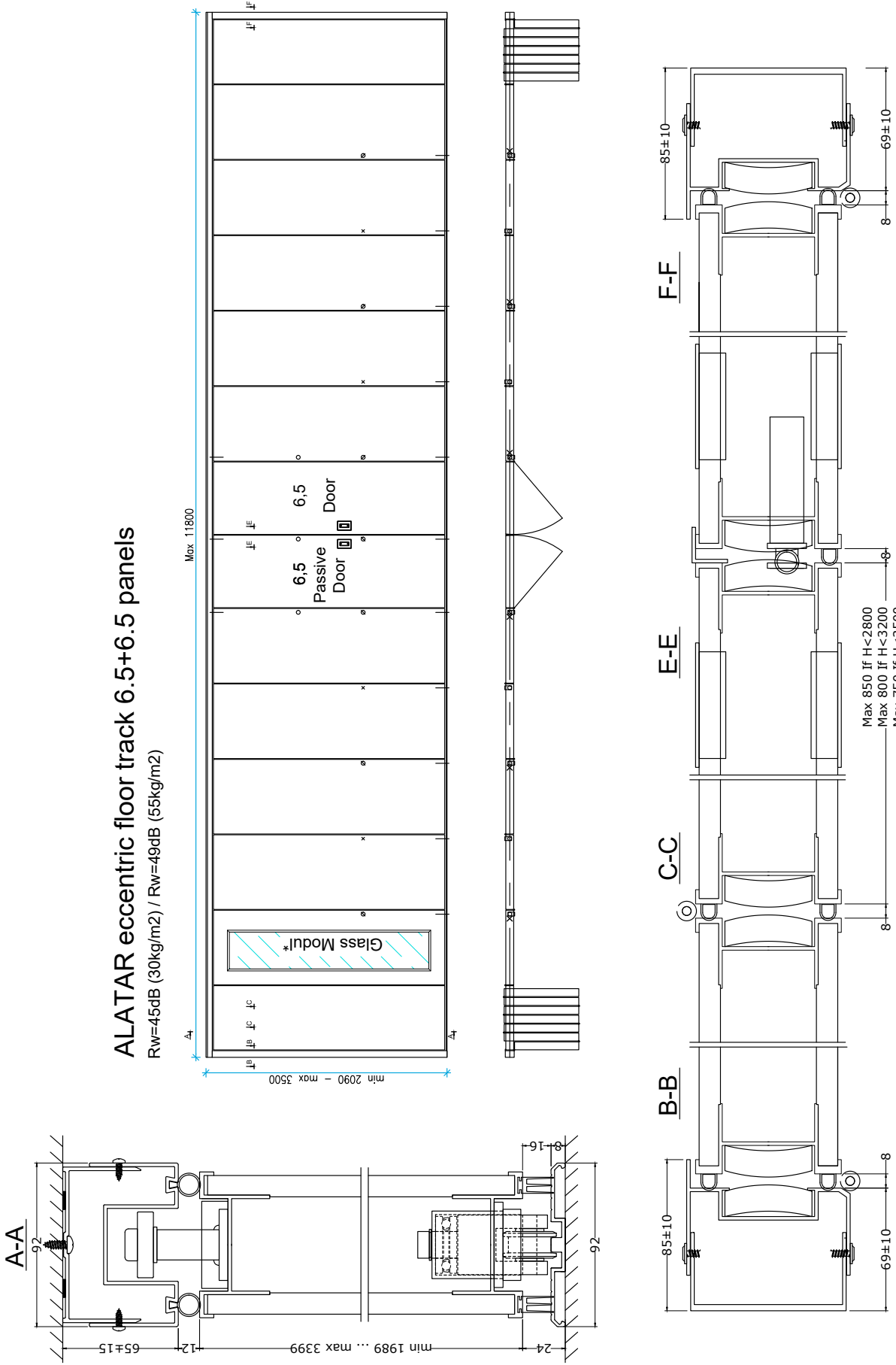
Object		Alatar	
Name		ALATAR eccentric floor track 4,5 + 4,5	
Obj. address		Customer -	
File name		ALATAR_eccentric floor track_ARH_22.07.2021.dwg	
Page	6	Date	22.07.2021
Pages	8	Stage	Architectural
Paper size	A3	tel.	
Scale		Constructor	Kari-Kristjan Saks
		tel.	+372 5694 2225

WALLENIUM OÜ	
Võreemi 40a	
Tallinn 10138	
Eestonia	
tel	+ 372 600 3749
fax	+ 372 600 3748

- × -backside spingalet to floor
- -frontside spingalet to ceiling
- ⊗ -frontside spingalet to floor
- * -Glass module; available on request

ALATAR eccentric floor track 6.5+6.5 panels

Rw=45dB (30kg/m2) / Rw=49dB (55kg/m2)



Object		Alatar	
Name		ALATAR eccentric floor track 6,5 + 6,5	
Obj. address		Customer -	
File name		ALATAR_eccentric floor track_ARH_22.07.2021.dwg	
Page	7	ID	22.07.2021
Pages	8	Date	22.07.2021
Paper size	A3	Stage	Architectural
Scale		tel.	tel.
		Constructor	KaH-Kristjan Saks
		tel.	tel. +372-5694-2225

WALLENIUM OÜ

Vereemisi 4/0a
Tallinn 10138
Estonia
tel + 372 600 3749
fax + 372 600 3748

Max 850 If H<2800
Max 800 If H<3200
Max 750 If H<3500

- X -backside springalet to floor
- O -frontside springalet to ceiling
- Ø -frontside springalet to floor
- * -Glass module; available on request