

SIIRRETTÄVÄ MODUULIVÄLISEINÄJÄRJESTELMÄ ALATAR

ALATAR KESKIRIPUSTEINEN YLÄKANTOINEN TAITTOSEINÄ

Taittoseinä on yläkantoinen ja sen paneelit on saranoitu keskenään
Paneelit varastoidaan avattaessa kiskon päätyyn
Keskiripusteinen tarkoittaa, että kantarulla on paneelin keskellä
Ääneneristys tiivisteet sijaitsevat paneelien
ylä- ja alareunassa sekä paneelien välissä
Taittoseinän jokainen paneeli on varustettu upotetulla sulkimella,
jonka avulla seinä lukitaan lattiaan erillistä kahvaa käyttäen
Lattian upotetut aukot (H:30 mm) on peitetty lattiaholkeilla

PANEELIEN LEVEYS

Max 900 mm

SYVYYS

92 mm



PROFIILIEN MATERIAALI

Alumiini

KISKO- JA REUNAPROFIILIEN VIIMEISTELY*

RAL9010

PANEELIEN REUNAPROFIILIEN VIIMEISTELY*

Luonnonväri-anodisointi

PANEELIN TÄYTEMATERIAALI*

Valkoinen melamiini (vakio),
maalattu melamiini (RAL-, Tikkurila-, NCS-luettelot),
koristeltu melamiini, luonnonviilu,
korkeapainelaminaatti (HPL)

LUKKORUNKO

Rullalukko (DIN-avainpesällä)

VEDIN

Upotettu

ÄÄNIERISTYS***

Rw = 45 dB (30 kg/m²)

Rw = 49 dB (55 kg/m²)

***Oletettu äänieristys

LISÄD

Paneelit lasiaukoilla, magneettitaulu, valkotaulu

*erikoisviimeistelyt erikseen sopimalla

**erikoisviimeistelyt erikseen sopimalla

Mitat yksipuoliselle

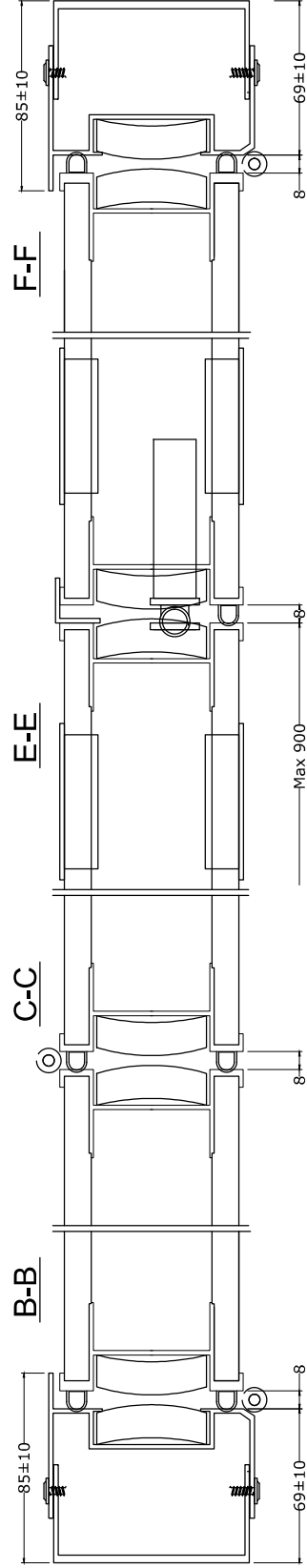
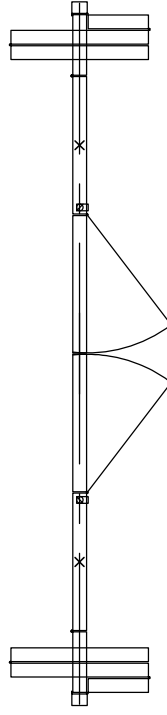
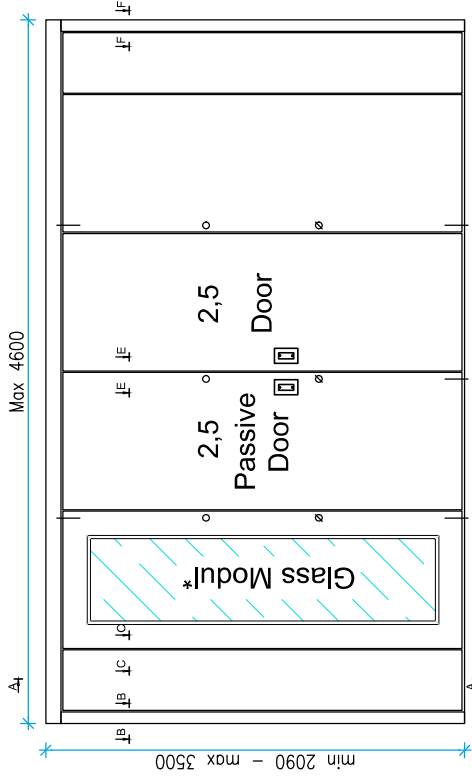
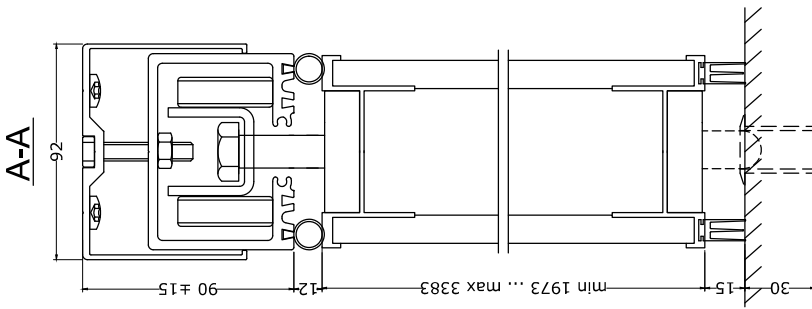
Paneelien lukumäärä	2,5	4,5	6,5	8,5
leveys (mm)	1500 - 2350	2300 - 4200	3500 - 6000	4500 - 7500
korkeus (mm)	2090 - 3500			

Mitat kaksipuoliselle

Paneelien lukumäärä	2,5 + 2,5	4,5 + 4,5	6,5 + 6,5	8,5 + 8,5
leveys (mm)	3000 - 4600	4500 - 8300	6800-11800	9000 - 15000
korkeus (mm)	2090 - 3500			

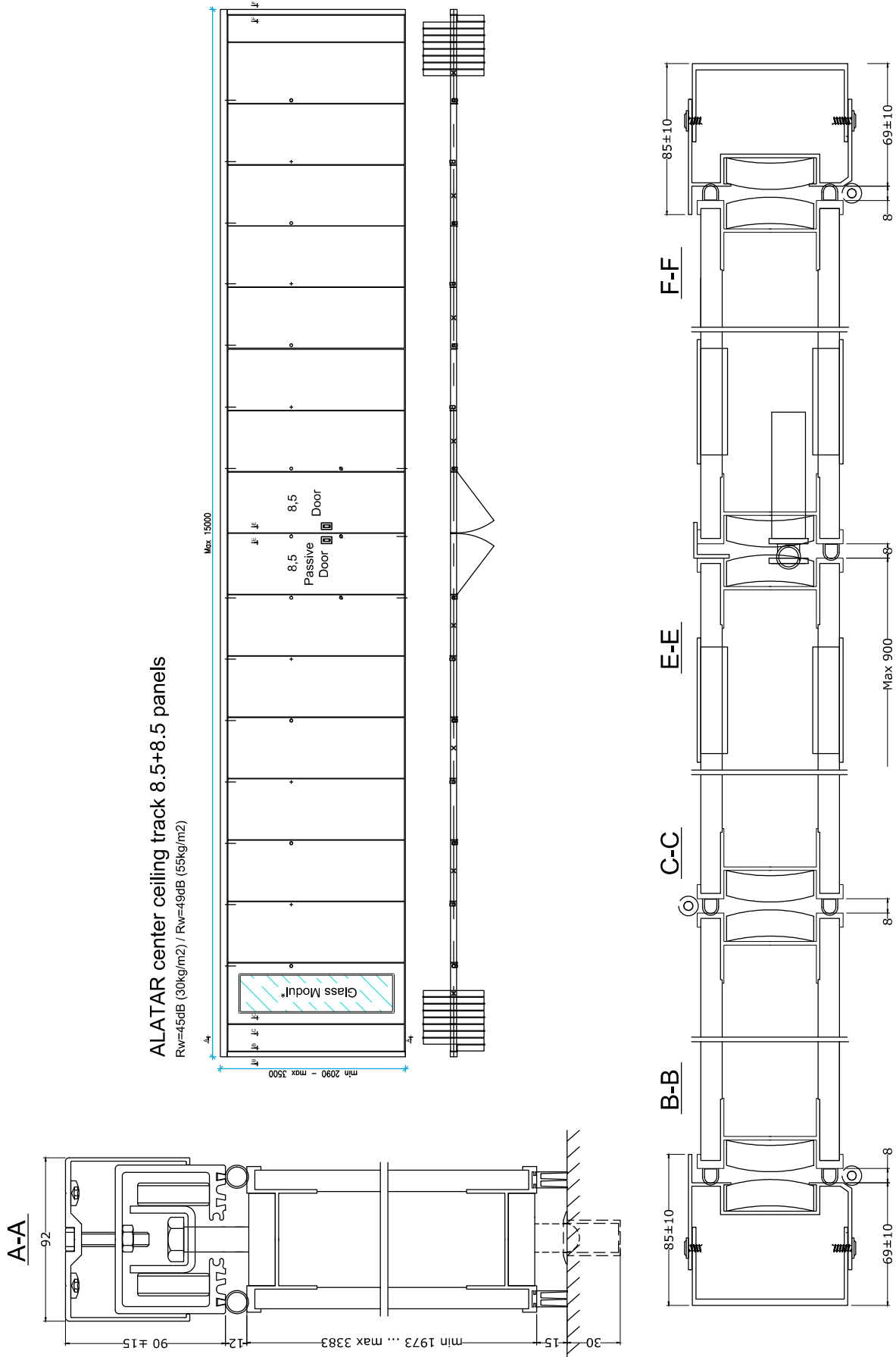
ALATAR center ceiling track 2.5+2.5 panels

Rw=45dB (30kg/m2) / Rw=49dB (55kg/m2)



- + -backside spingalet to ceiling
- -frontside spingalet to ceiling
- ⊗ -frontside spingalet to floor
- * -Glass module; available on request

WALLENIUM OÜ		Alatar	
Veetamisi 40a Tallinn 10138 Eesti		ALATAR center ceiling track 2,5 + 2,5	
tel + 372 600 3749		Obj. address -	Customer -
fax + 372 600 3748		File name ALATAR_center ceiling track_ARH_22.07.2021.dwg	
		ID -	Date
		5	22.07.2021
		8	Stage
		A3	Architectural
		Constructor	tel.
		Roland Randmaa	tel. +372 501 1908



ALATAR center ceiling track 8.5+8.5 panels
Rw=45dB (30kg/m2) / Rv=49dB (55kg/m2)

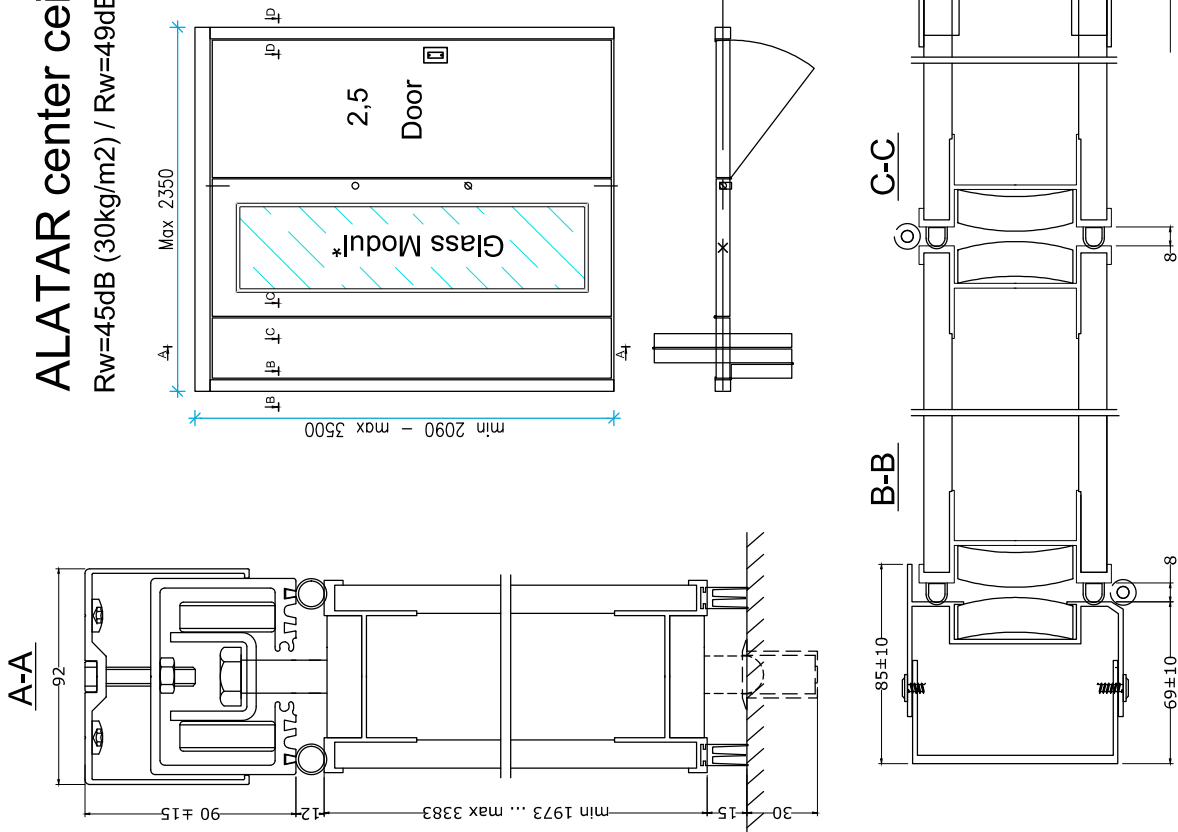
Object		Alatar	
Name	ALATAR center ceiling track 8,5 + 8,5		
Obj. address	Customer -		
File name	ALATAR_center ceiling track_ARH_22.07.2021.dwg		
Page	8	ID	Date 22.07.2021
Pages	8	Stage	Architectural
Paper size	A3	Constructor	Roland Rannmäe
Scale		tel.	+372 501 1908

WALLENIUM OÜ
Veeremi 40a
Tallinn 10138
Estonia
tel + 372 600 3749
fax + 372 600 3748

- + backside spingalet to ceiling
- frontside spingalet to ceiling
- ⊗ frontside spingalet to floor
- * Class module, available on request

ALATAR center ceiling track 2.5 panels

Rw=45dB (30kg/m2) / Rw=49dB (55kg/m2)

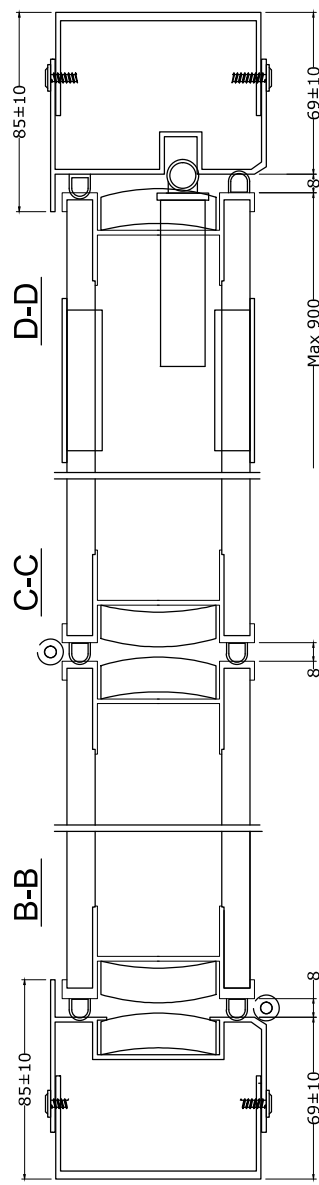
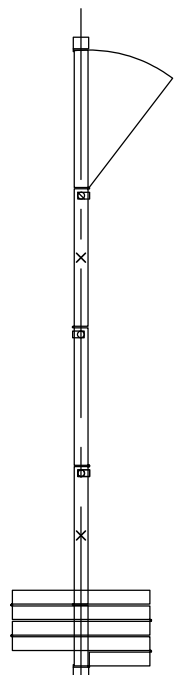
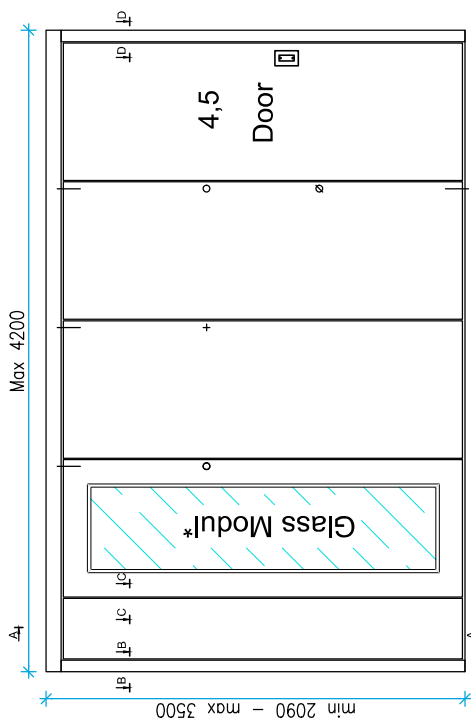
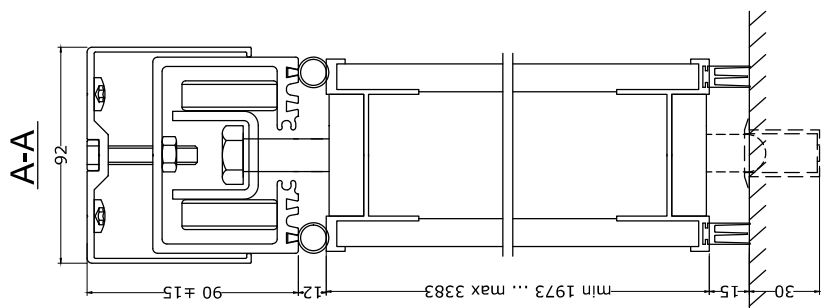


- + -backside springalet to ceiling
- -frontside springalet to ceiling
- ∅ -frontside springalet to floor
- * -Glass module; available on request

WALLENIUM OÜ		Alatar	
Veeremi 40a Tallinn 10138 Estonia tel + 372 600 3749 fax + 372 600 3748		ALATAR center ceiling track 2,5	
		Customer -	
		Date 22.07.2021	
		Stage Architectural	
		Scale A3	
		Constructor Roland Randmäe	
		tel. +372 501 1908	

ALATAR center ceiling track 4.5 panels

Rw=45dB (30kg/m2) / Rw=49dB (55kg/m2)

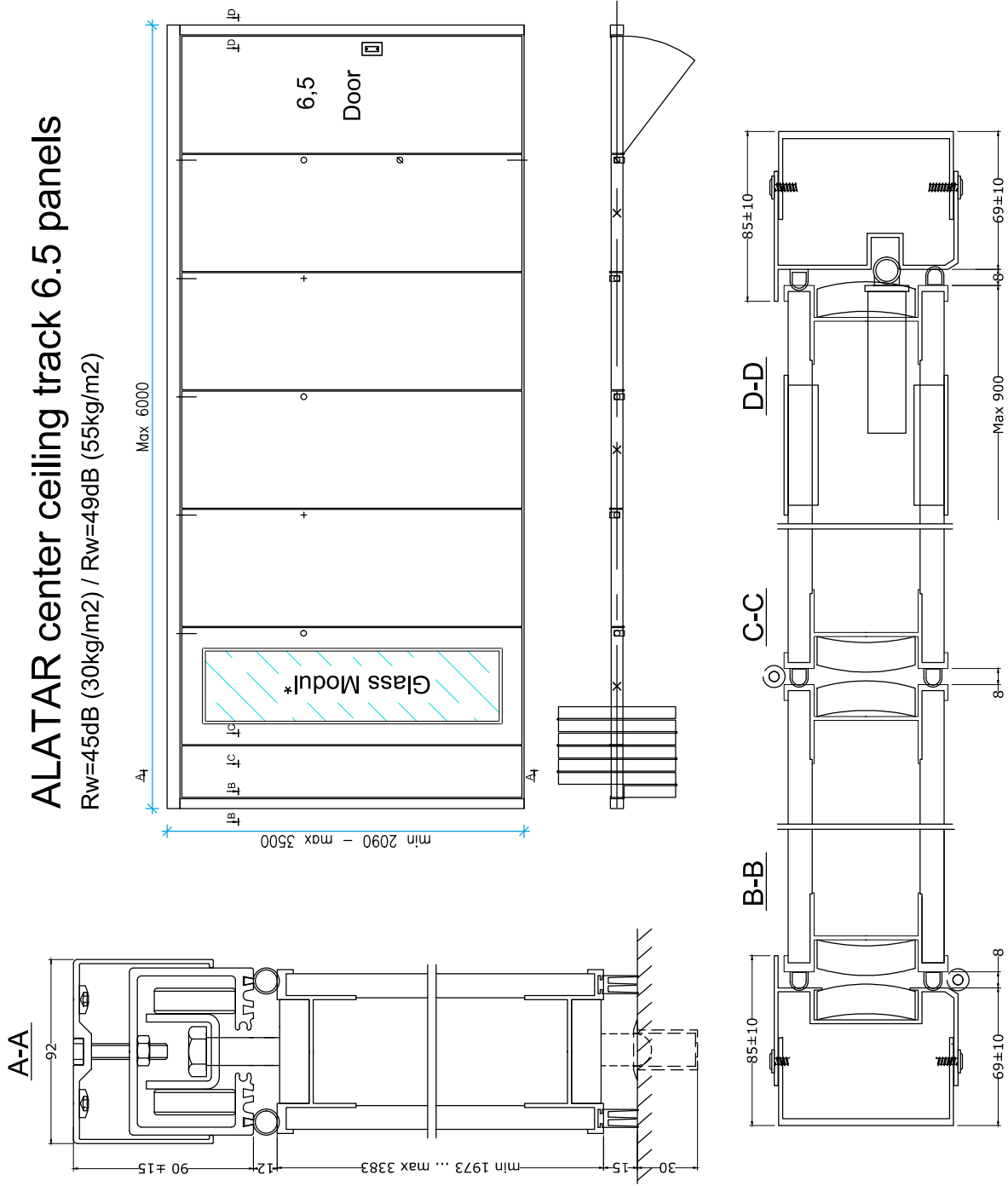


- + -backside springalet to ceiling
- -frontside springalet to ceiling
- -frontside springalet to floor
- * -Glass module; available on request

WALLENIUM OÜ		Alatar	
Veeremä 40a Tallinn 10138 Estonia tel +372 600 3749 fax +372 600 3748		ALATAR center ceiling track 4,5	
		Customer -	
		22.07.2021	
		Date	
		22.07.2021	
		Date	
		Architectural	
		Stage	
		8	
		Pages	
		A3	
		Paper size	
		Roland Randmäe	
		Constructor	
		tel. +372 501 1908	
		tel.	

ALATAR center ceiling track 6.5 panels

Rw=45dB (30kg/m2) / Rw=49dB (55kg/m2)



- + -backside spingalet to ceiling
- -frontside spingalet to ceiling
- -frontside spingalet to floor
- * -Glass module; available on request

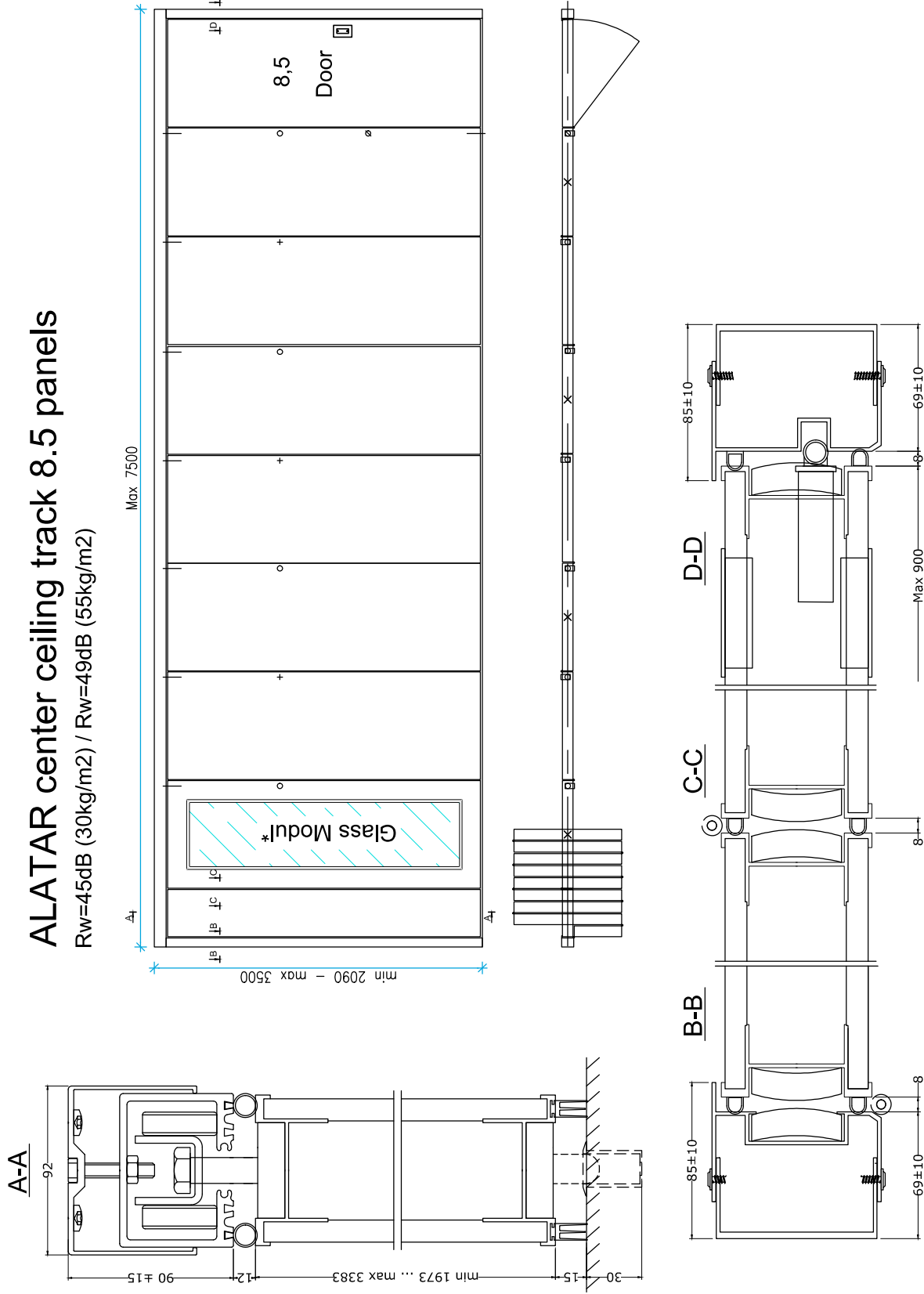
Object:	Alatar		
Name:	ALATAR center ceiling track 6,5		
Obj. address:	Customer -		
File name:	ALATAR_center ceiling track_ARH_22.07.2021.dwg	Date:	22.07.2021
Page:	3	ID:	ARH
Pages:	8	Stage:	Architectural
Paper size:	A3	Scale:	1:1
Constructor:	Roland Randmäe tel. +372 501 1908		

WALLENIUM OÜ

Veeremi 40a
Tallinn 10138
Estonia
tel + 372 600 3749
fax + 372 600 3748

ALATAR center ceiling track 8.5 panels

Rw=45dB (30kg/m2) / Rw=49dB (55kg/m2)



Object	Alatar
Name	ALATAR center ceiling track 8,5
Obj. address	Customer -
File name	ALATAR_center ceiling track_ARH_22.07.2021.dwg
Page	4
ID	22.07.2021
Date	22.07.2021
Pages	8
Paper Size	A3
Scale	Constructor
Rel.	Roland Randmäe
Rel.	+372 501 1908

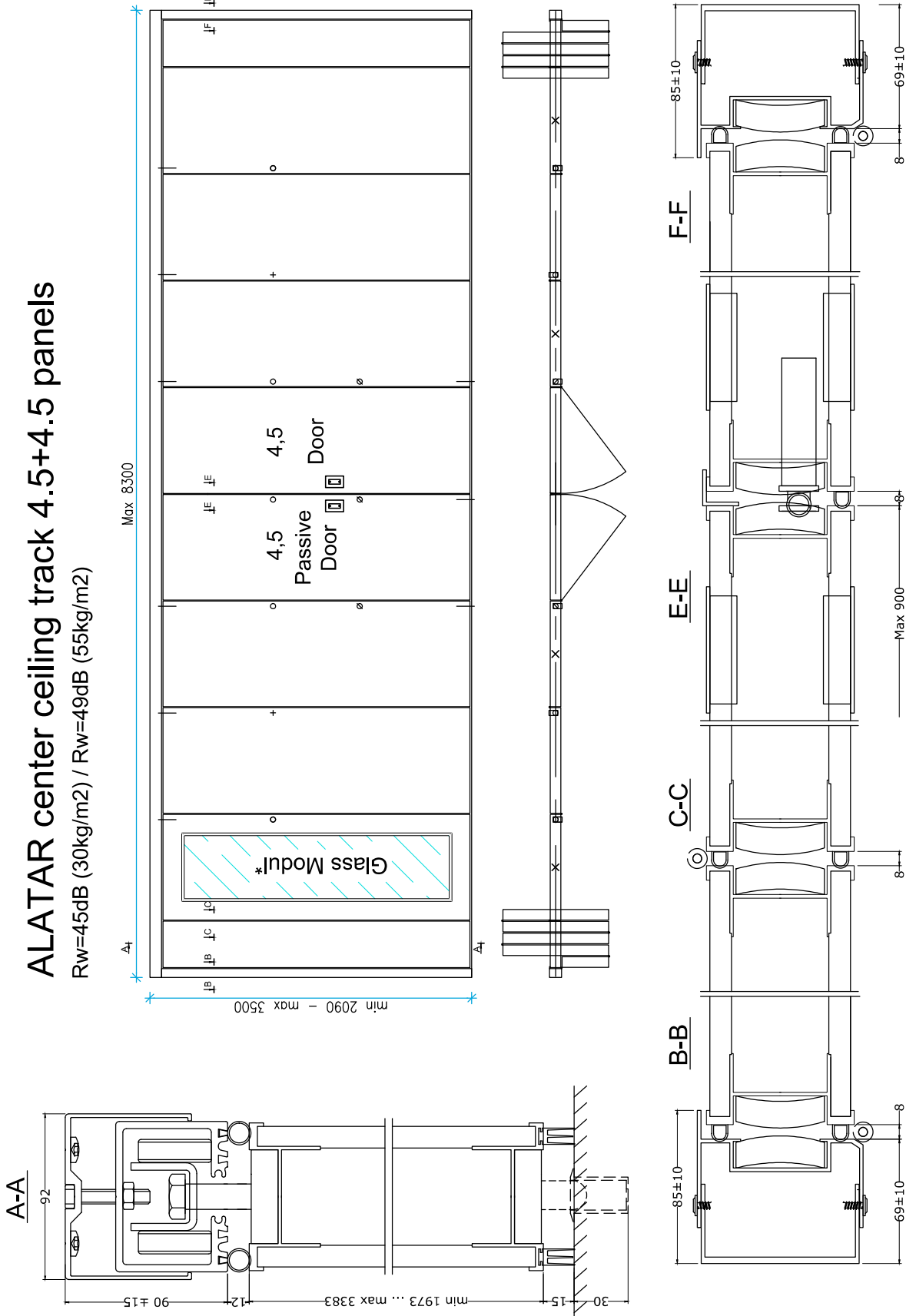
WALLENIUM OÜ

Vesemäe 40a
Tallinn 10138
Estonia
tel +372 600 3749
fax +372 600 3748

- + -backside spingalet to ceiling
- -frontside spingalet to ceiling
- ⊗ -frontside spingalet to floor
- * -Glass module; available on request

ALATAR center ceiling track 4.5+4.5 panels

Rw=45dB (30kg/m2) / Rw=49dB (55kg/m2)

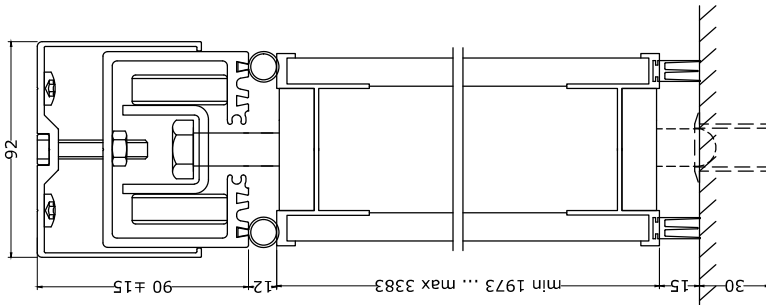


Object		Alatar	
Name		ALATAR center ceiling track 4,5 + 4,5	
Obj. address		Customer -	
File name		ALATAR_center_ceilng_track_ARH_22.07.2021.dwg	
Page	6	ID -	22.07.2021
Page	8	Date	22.07.2021
Page	8	Stage	Architectural
Page size	A3	Scale	1:1
Scale		Constructor	Roland Randmäe
		Cell	+372 501 1908

WALLENIUM OÜ
 Veeconni 40a,
 Tallinn 10138
 Estonia
 tel + 372 600 3749
 fax + 372 600 3748

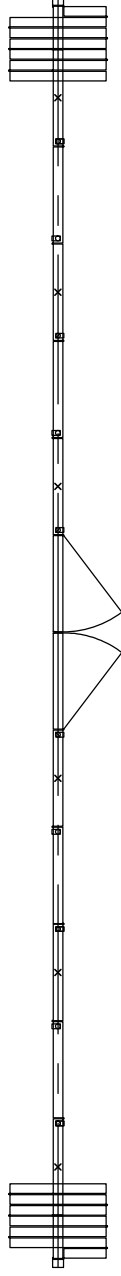
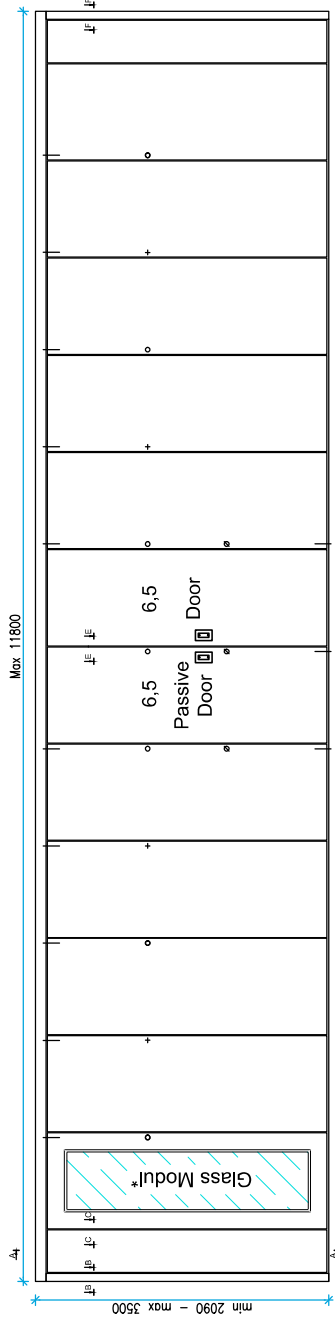
- + -backside spingalet to ceiling
- -frontside spingalet to ceiling
- -frontside spingalet to floor
- * -Glass module, available on request

A-A

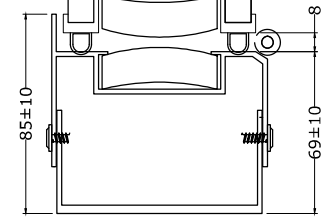


ALATAR center ceiling track 6.5+6.5 panels

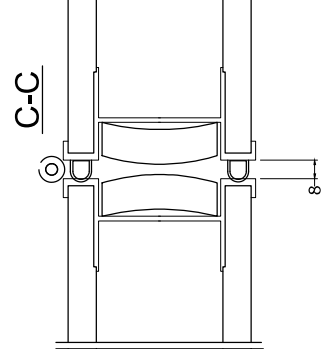
Rw=45dB (30kg/m²) / Rw=49dB (55kg/m²)



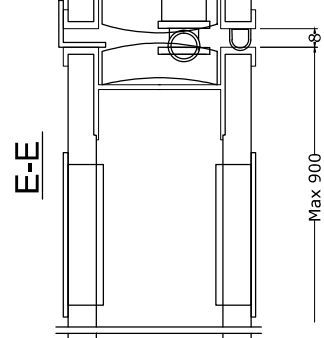
B-B



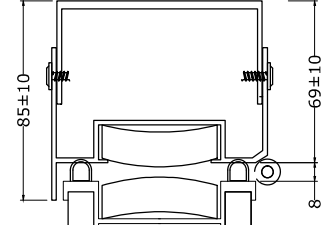
C-C



E-E



F-F



- + -backside springalet to ceiling
- -frontside springalet to ceiling
- ⊗ -frontside springalet to floor
- * -Glass module; available on request

WALLENIUM OÜ		Alatar	
Y-tseennimi: 40ks		ALATAR center ceiling track 6,5 + 6,5	
Tallinn 10138		Customer -	
Estonia		File name ALATAR_center ceiling track_ARH_22.07.2021.dwg	
tel + 372 600 3749		Page 7	
fax + 372 600 3748		Page 8	
		Date 22.07.2021	
		Stage Architectural	
		Paper size A3	
		Scale 1:1	
		Constructor Roland Randmaa	
		Tel. +372 501 1908	