

SIIRRETTÄVÄ MODUULIVÄLISEINÄJÄRJESTELMÄ ALATAR

# ALATAR KESKIRIPUSTEINEN ALAKANTOINEN TAITTOSEINÄ LATTIAKISKOLLA

Taittoseinä on alakantoinen ja sen paneelit on saranoitu keskenään  
Paneelit varastoidaan avattaessa kiskon päytyyn  
Keskiripusteinen tarkoittaa, että katorulla on paneelin keskellä  
Ääneneristys tiivisteet sijaitsevat paneelien  
ylä- ja alareunassa sekä paneelien välissä  
Taittoseinän jokainen paneeli on varustettu upotetulla sulkimella,  
jonka avulla seinä lukitaan lattiaan erillistä kahvaa käyttäen

PANEELIEN LEVEYS

**Max 900 mm**

SYVYYS

**92 mm**

PROFIILIN MATERIAALI

**Alumiini**

KISKO- JA REUNAPROFIILIN VIIMEISTELY\*

**RAL9010**

PANEELIEN REUNAPROFIILIN VIIMEISTELY\*

PANEELIN TÄYTEMATERIAALI\*

PANEL FILLING MATERIAL\*

Valkoinen melamiini (vakio),  
maalattu melamiini (RAL-, Tikkurila-, NCS-luettelot),  
koristeltu melamiini, luonnonviilu,  
korkeapainelaminaatti (HPL)

LUKKORUNKO

**Rullalukko (DIN-avainpesällä)**

VEDIN

**Upotettu**

ÄÄNIERISTYS\*\*\*

**Rw = 45 dB (30 kg/m<sup>2</sup>)****Rw = 49 dB (55 kg/m<sup>2</sup>)**

\*\*\*Oletettu äänieristys

LISÄVARUSTEET

Paneelit lasiaukoilla, magneettitaulu, valkotaulu

\*erikoisviimeistelyt erikseen sopimalla

\*\*erikoisviimeistelyt erikseen sopimalla

Mitat kaksipuoliselle

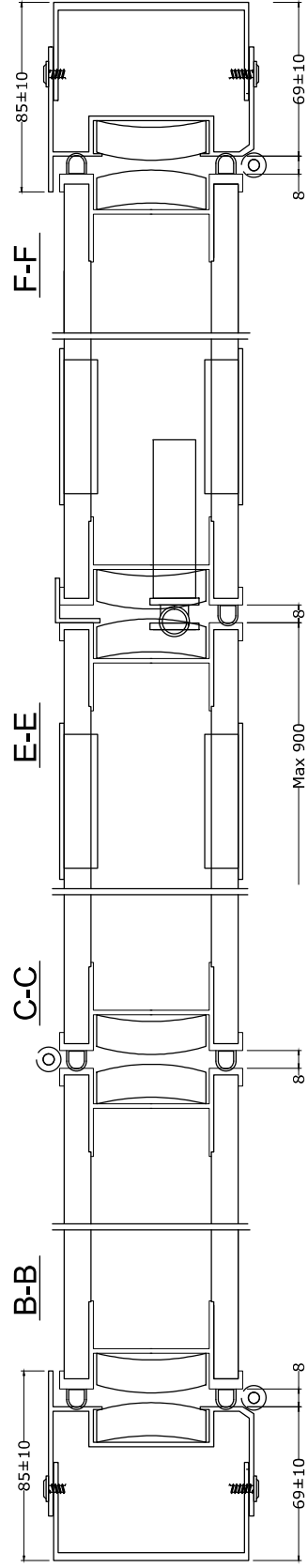
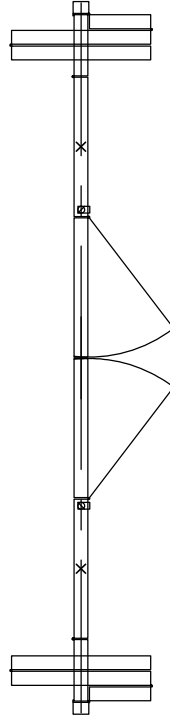
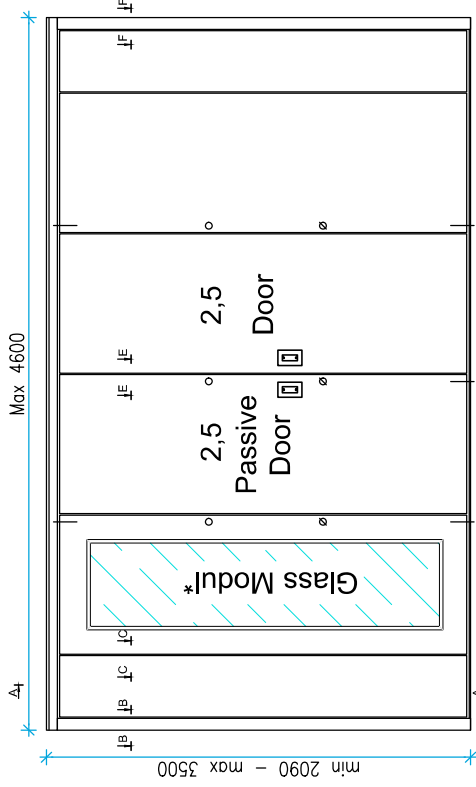
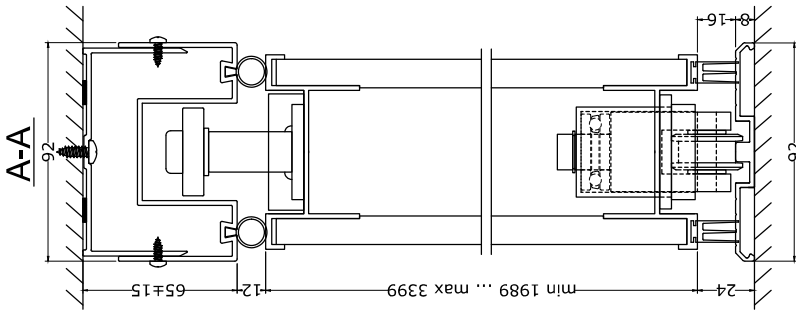
<b>Paneelien lukumäärä</b>	<b>2,5</b>	<b>4,5</b>	<b>6,5</b>	<b>8,5</b>
<b>leveys (mm)</b>	1500 - 2350	2300 - 4200	3500 - 6000	4500 - 7500
<b>korkeus (mm)</b>	2090 - 3500			

Mitat kaksipuoliselle

<b>Paneelien lukumäärä</b>	<b>2,5 + 2,5</b>	<b>4,5 + 4,5</b>	<b>6,5 + 6,5</b>	<b>8,5 + 8,5</b>
<b>leveys (mm)</b>	3000 - 4600	4500 - 8300	6800 - 11800	9000 - 15000
<b>korkeus (mm)</b>	2090 - 3500			

# ALATAR center floor track 2.5+2.5 panels

Rw=45dB (30kg/m2) / Rw=49dB (55kg/m2)



- × -backside spingalet to floor
- -frontside spingalet to ceiling
- ⊗ -frontside spingalet to floor
- \* -Glass module, available on request

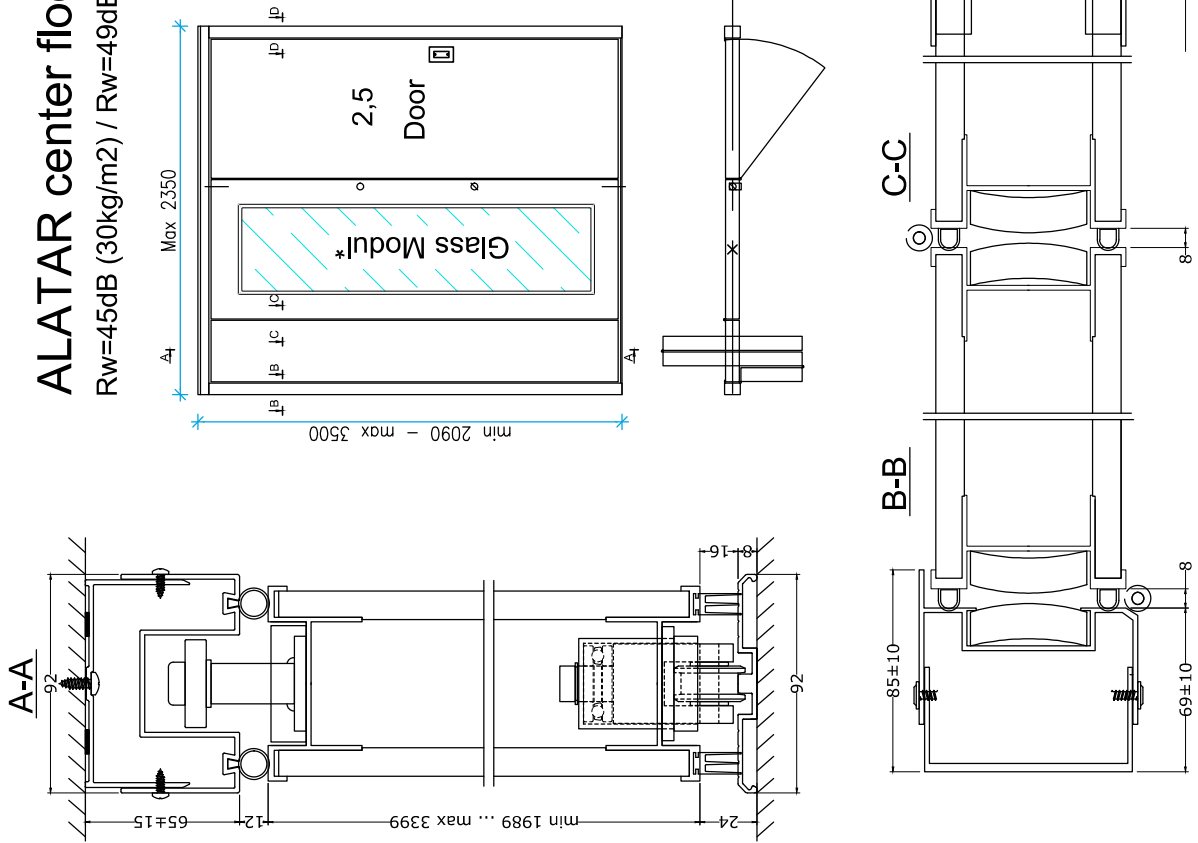
<b>Object</b>		Alatar	
<b>Name</b>		ALATAR center floor track 2,5 + 2,5	
<b>Obj. address</b>		Customer -	
<b>File name</b>		ALATAR_center floor track_ARH_22.07.2021.dwg	
<b>Page</b>	<b>ID</b>	<b>Date</b>	<b>Stage</b>
5	8	22.07.2021	Architectural
<b>Paper</b>	<b>Scale</b>	<b>Constructor</b>	
A3	A3	Roland Randmäe	
<b>Phone</b>	<b>Fax</b>	<b>Cell</b>	<b>Mail</b>
+372 600 3749	+372 600 3748		+372 501 1908

**WALLENIUM OÜ**

Vesemägi 40a  
Tallinn 10138  
Eesti  
Tel +372 600 3749  
Fax +372 600 3748

# ALATAR center floor track 2.5 panels

Rw=45dB (30kg/m2) / Rw=49dB (55kg/m2)

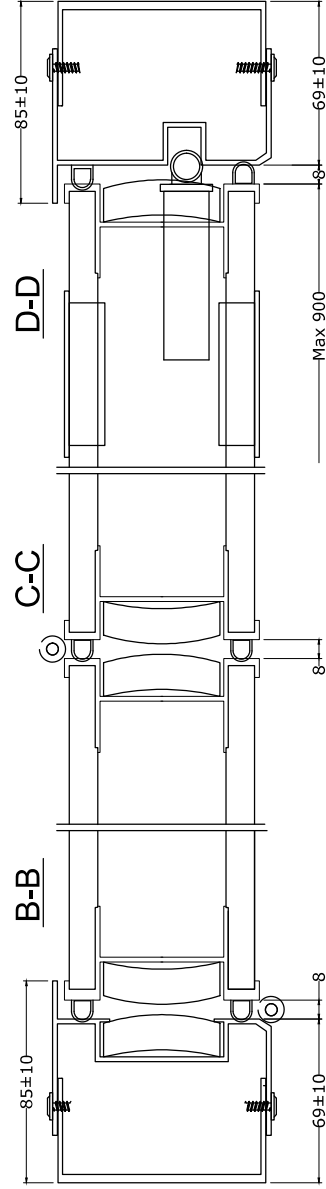
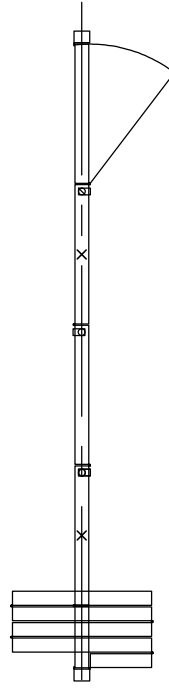
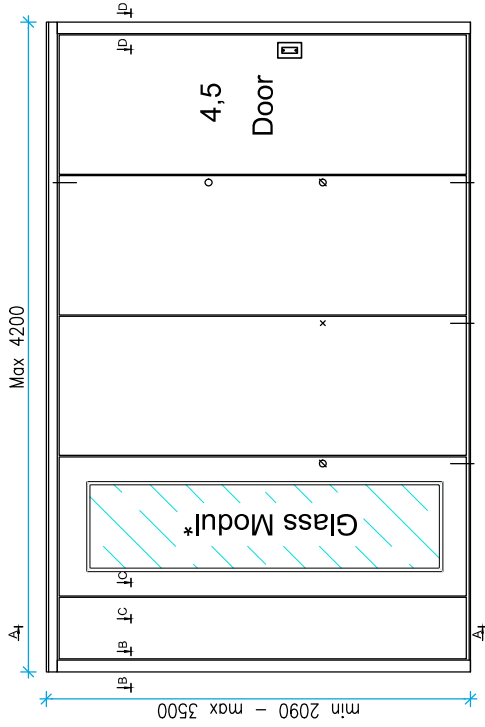
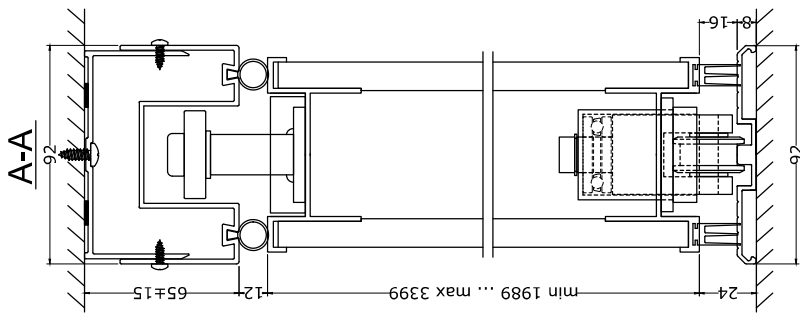


- ✕ -backside spingalet to floor
- -frontside spingalet to ceiling
- ⊗ -frontside spingalet to floor
- \* -Glass module; available on request

<b>WALLENIUM OÜ</b>		<b>Alatar</b>	
Veerenni, 40a Tallinn 10138 Estonia tel + 372 600 3749 fax + 372 600 3748		ALATAR center floor track 2.5	
Object		Customer	
Name		ALATAR center floor track 2.5	
Obj. address		Customer	
File name		ALATAR_center floor track_ARH_22.07.2021.dwg	
Page	1	Date	22.07.2021
Pages	8	Stage	Architectural
Paper size	A3	Tel.	
Scale		Tel.	+372 501 1908
		Constructor	Roland Randimäe

# ALATAR center floor track 4.5 panels

Rw=45dB (30kg/m2) / Rw=49dB (55kg/m2)



- X -backside spingalet to floor
- -frontside spingalet to ceiling
- ⊗ -frontside spingalet to floor
- \* -Glass module; available on request

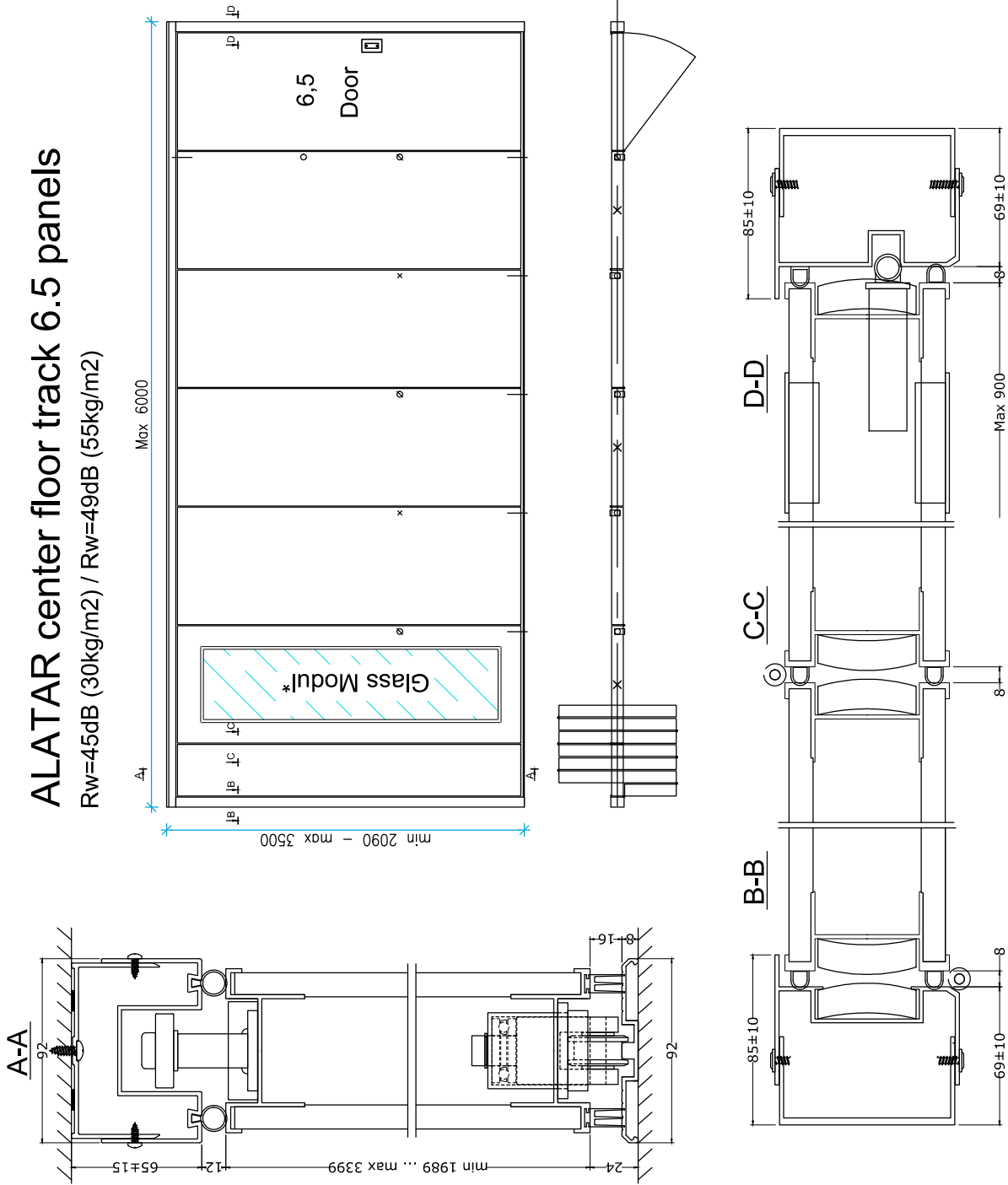
Object	Alatar		
Name	ALATAR center floor track 4,5		
Obj. address	Customer -		
File name	ALATAR_center floor track_ARH_22.07.2021.dwg	Date	22.07.2021
Page	2	ID	-
Page size	8	Scale	Architectural
Paper size	A3	Constructor	Roland Randmäe
Scale		Rel.	+372 501 1908

## WALLENIUM OÜ

Veemenni 40a  
Tallinn 10138  
Estonia  
tel + 372 600 3749  
fax + 372 600 3748

# ALATAR center floor track 6.5 panels

Rw=45dB (30kg/m2) / Rw=49dB (55kg/m2)

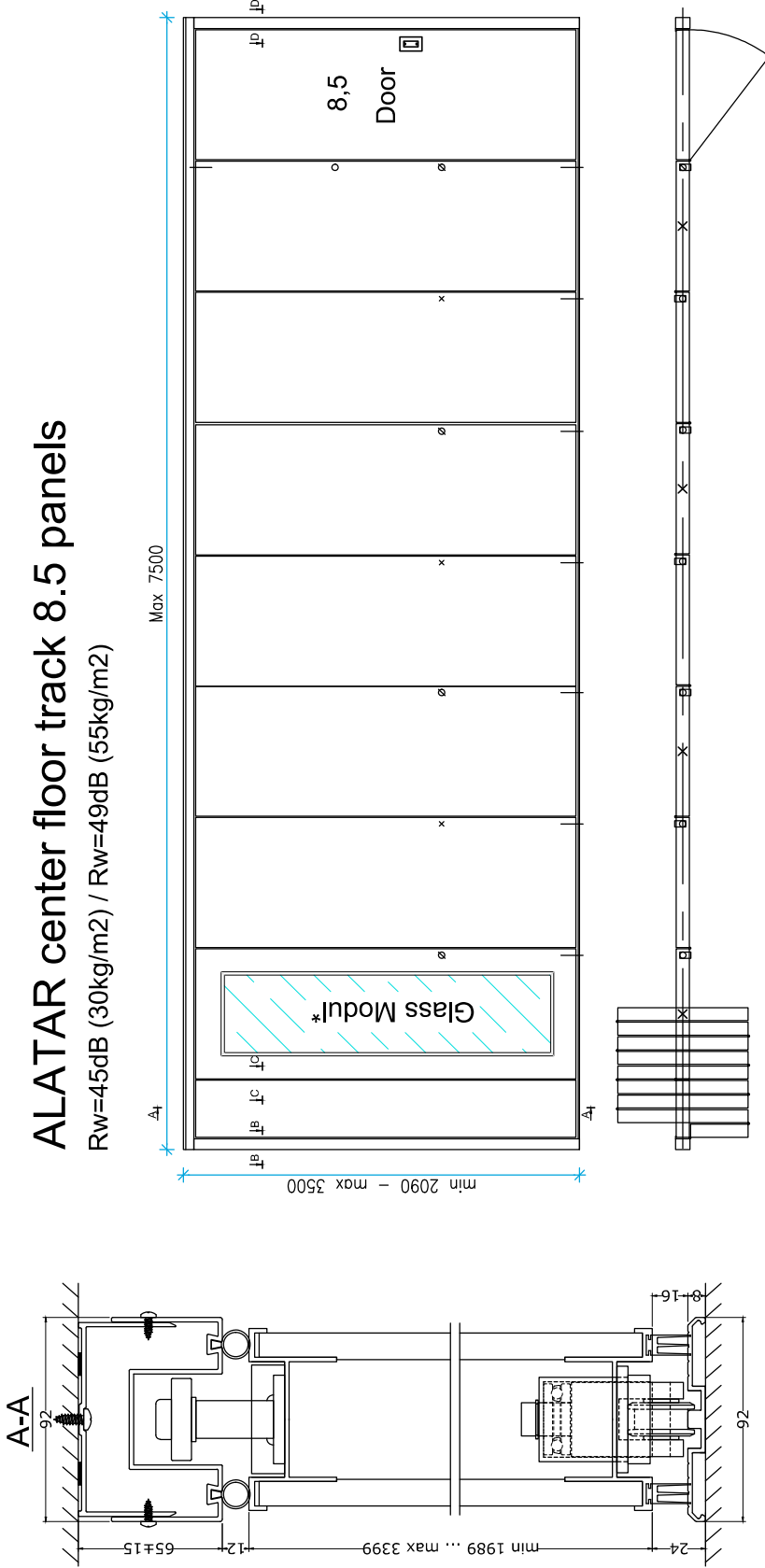


<b>WALLENIUM OÜ</b>		<b>Alatar</b>	
Veereomi 40a Tallinn 10138 Estonia tel + 372 600 3749 fax + 372 600 3748		ALATAR center floor track 6,5	
		Customer -	
		File name ALATAR_center floor track_ARH_22.07.2021.dwg	
Page	3	ID -	Date
Pages	8		22.07.2021
Paper size	A3	Stage	Architectural
Scale		tel.	
		Constructor	Roland Randmäe
		tel.	+372 501 1908

- × -backside spingalet to floor
- -frontside spingalet to ceiling
- ∅ -frontside spingalet to floor
- \* -Glass module; available on request

# ALATAR center floor track 8.5 panels

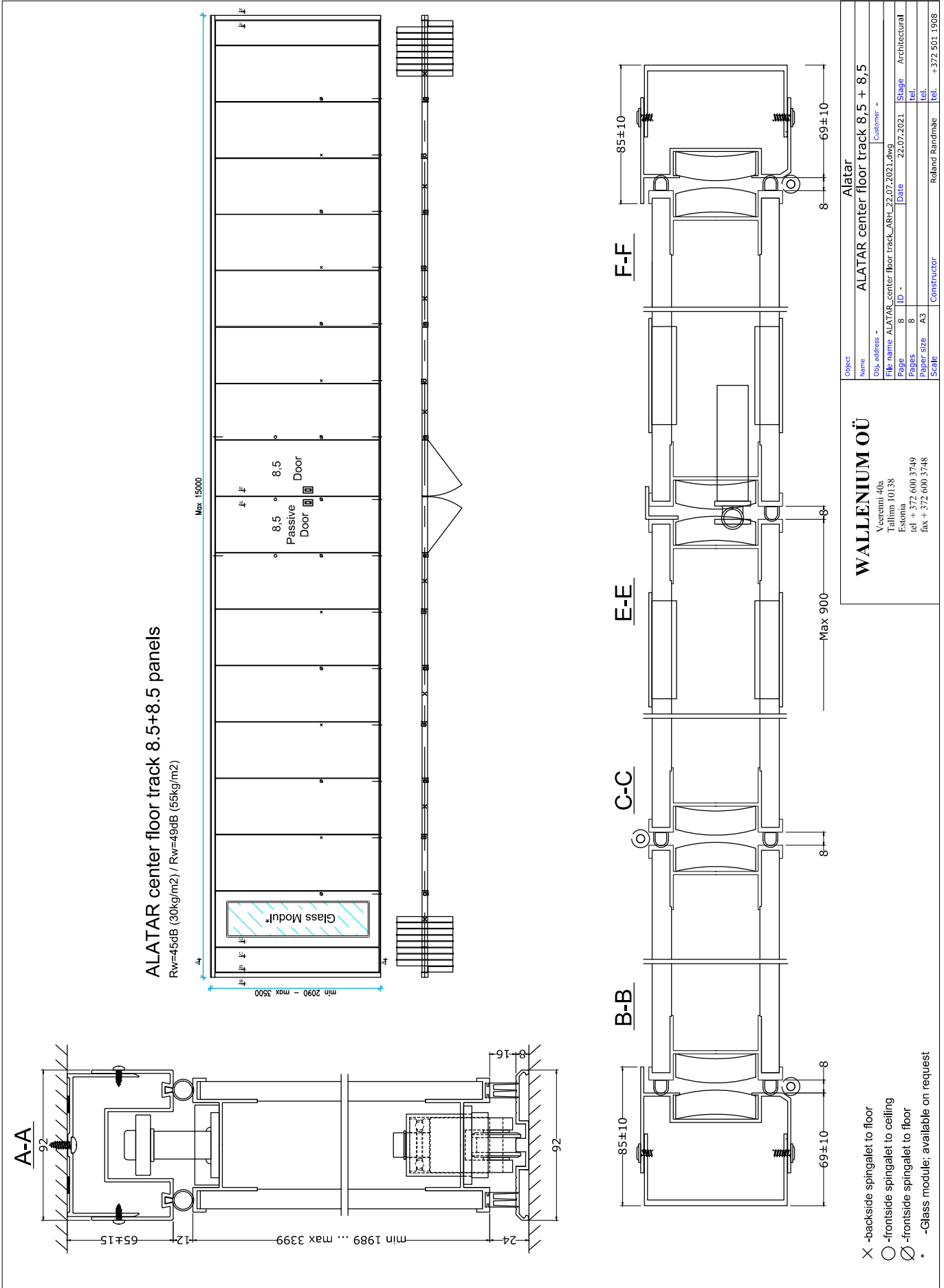
Rw=45dB (30kg/m2) / Rw=49dB (55kg/m2)



Object		Alatar	
Name	ALATAR center floor track 8,5		
Obj. address	Customer		
File name	ALATAR_center floor track_ARL_22.07.2021.dwg		
Page	4	Date	22.07.2021
Pages	8	Stage	Architectural
Paper size	A3	Rel.	Rel.
Scale	AS	Rel.	Rel.
Constructor	Roland Rantmäle		
Rel.	+372 501 1908		

**WALLENIUM OÜ**  
 Veeremi 40a  
 Tallinn 10138  
 Estonia  
 tel + 372 600 3749  
 fax + 372 600 3748

- × -backside spingalet to floor
- -frontside spingalet to ceiling
- ∅ -frontside spingalet to floor
- \* -Glass module; available on request



<b>Object</b>		Alatar	
<b>Name</b>		ALATAR center floor track 8,5 + 8,5	
<b>Obj. address</b>		Customer -	
<b>File name</b>		ALATAR_center floor track_ARH_22.07.2021.dwg	
<b>Page</b>	8	<b>ID</b>	-
<b>Pages</b>	8	<b>Date</b>	22.07.2021
<b>Paper size</b>	A3	<b>Stage</b>	Architectural
<b>Scale</b>		<b>tel.</b>	
		<b>Constructor</b>	Roland Handmae
		<b>tel.</b>	+372 501 1908

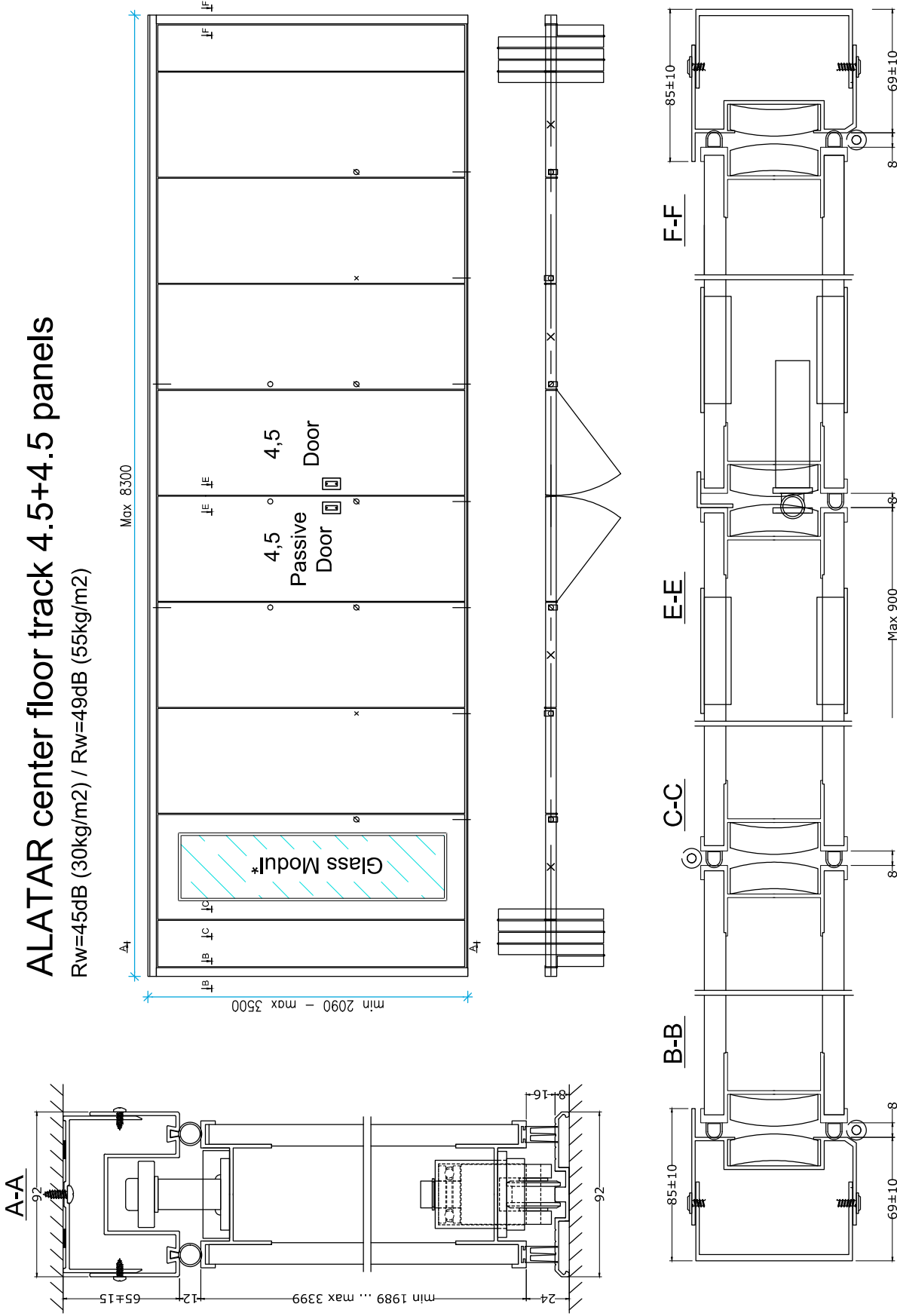
**WALLENIUM OÜ**  
Veseremi 40a  
Tallinn 10138  
Estonia  
tel + 372 600 3749  
fax + 372 600 3748

× -backside spingalet to floor  
○ -frontside spingalet to ceiling  
⊗ -frontside spingalet to floor  
\* -Glass module; available on request



# ALATAR center floor track 4.5+4.5 panels

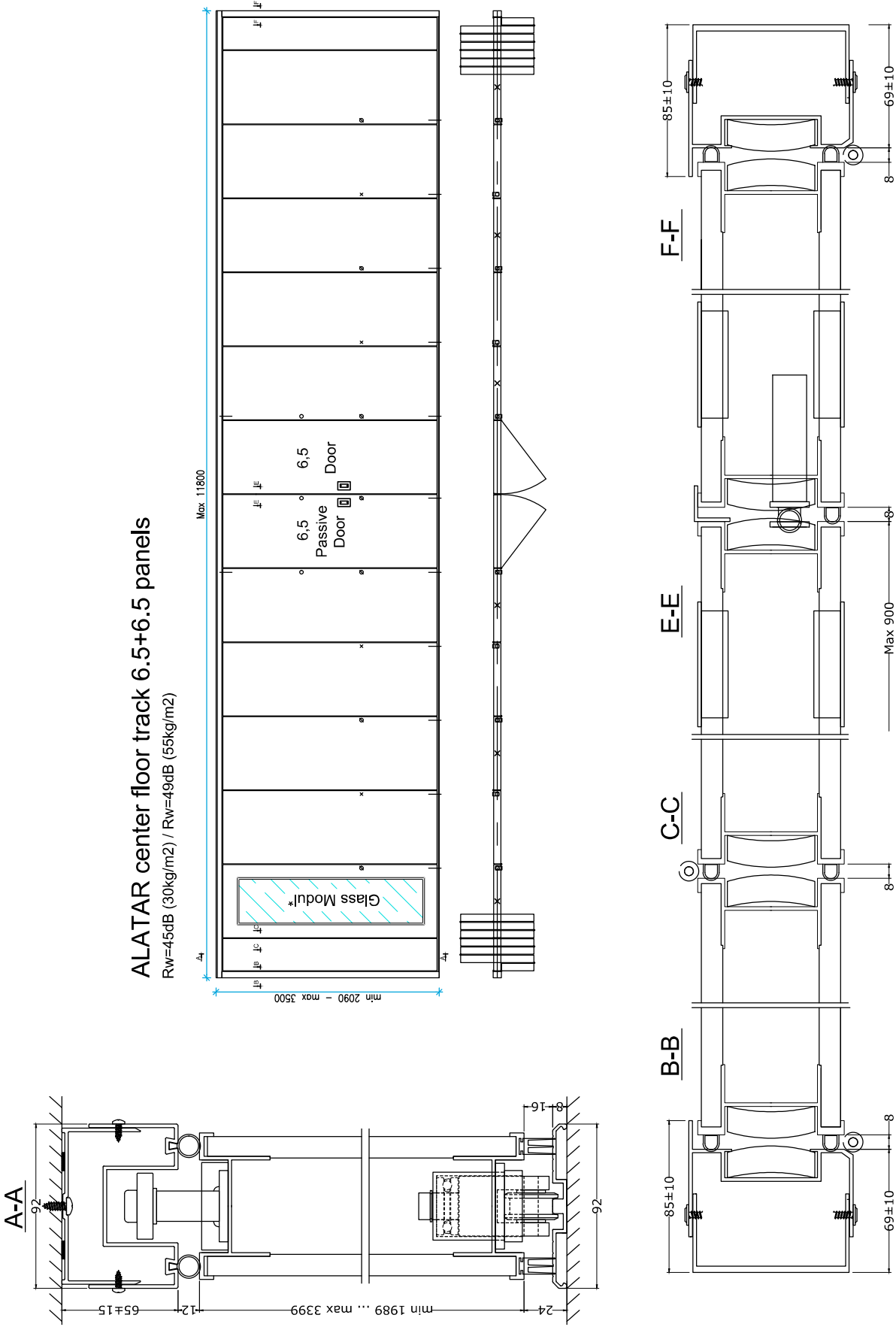
Rw=45dB (30kg/m2) / Rw=49dB (55kg/m2)



<b>Object</b> Alatar	
<b>Name</b>	ALATAR center floor track 4,5 + 4,5
<b>Obj. address</b>	Customer -
<b>File name</b>	ALATAR center floor track_ARH_22.07.2021.dwg
<b>Page</b>	6
<b>Date</b>	22.07.2021
<b>Stage</b>	Architectural
<b>Paper size</b>	A3
<b>Scale</b>	1:1
<b>Constructor</b>	Roland Randmaa
<b>tel.</b>	+372 501 1908

**WALLENIUM OÜ**  
Veeremi 40a  
Tallinn 10138  
Estonia  
tel + 372 600 3749  
fax + 372 600 3748

- X - backside spingalet to floor
- - frontside spingalet to ceiling
- ⊗ - frontside spingalet to floor
- \* - Glass module; available on request



**ALATAR center floor track 6.5+6.5 panels**

Rw=45dB (30kg/m2) / Rw=49dB (55kg/m2)

Object		Alatar	
Name	ALATAR center floor track 6,5 + 6,5		
Obj. address	Customer -		
File name	ALATAR_center floor track_ARH_22.07.2021.dwg		
Page	ID -	Date	22.07.2021
Pages	7	Stage	Architectural
Paper size	A3	tel.	
Scale	Constructor	tel.	+372 501 1908
	Roland Randmäe		

**WALLENIUM OÜ**

Verevandi 40a  
Tallinn 10138  
Eesti  
tel + 372 600 3749  
fax + 372 600 3748

- X -backside springalet to floor
- O -frontside springalet to ceiling
- Ø -frontside springalet to floor
- \* -Glass module; available on request