

TEISALDATAV MOODUL-
VAHESEINASÜSTEEM VAL

VAL HELIKINDEL LÜKANDUKS KAHEPOOLNE

MDF profiilidega kahepoolsed klaasiavaga uks, perimeeter tihendatud
Ukselehe ülasiinil on stopperid lahti- ja kinni asendi fikseerimiseks



LAIUS (L)*

M7 (700 mm) - M13 (1300 mm)
+ M7 (700 mm) - M13 (1300 mm)

KÕRGUS (H)*

M15 (1500 mm) – M25 (2500 mm)

PROFIILI RISTLÕIGE

92 x 30 mm

PAIGALDUSAVA MÕÖTUDE TINGIMUSED

Ava kõrgus (H) = toote mõõt +10mm.
Tolerants = +5...-4

Ava Laius (L) = toote mõõt +20mm.
Tolerants = +10...-8

NB! Ava ülemise horisontaal- ja vertikaalpindade suurim
lubatud tasasushälve 2000mm kohta +/-3mm

Ava alumise horisontaalpinna suurim lubatud
tasasushälve 2000mm kohta +/-1mm

VIIMISTLUS

Värv, spoon, lakk, peits

LÄVEPAKK

Alumiinium haljas 40 x 5 mm

TIHENDID

Must

SIINISÜSTEEM

Ülasiin kandevõimega 80 kg + 80 kg,
põrandajuhikuga

KÄEPIDE

Sangkäepide

LUKUKORPUS

Puudub, LC306, AGB 702

ERINEVATE KLAASITÜÜPIDE VÕIMALUSED*

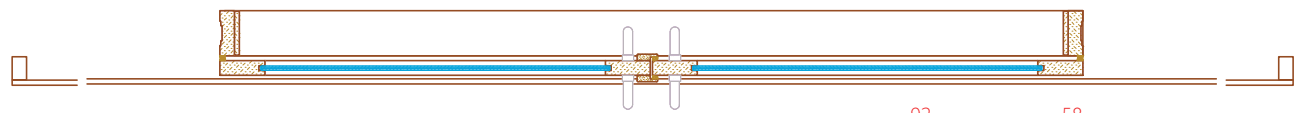
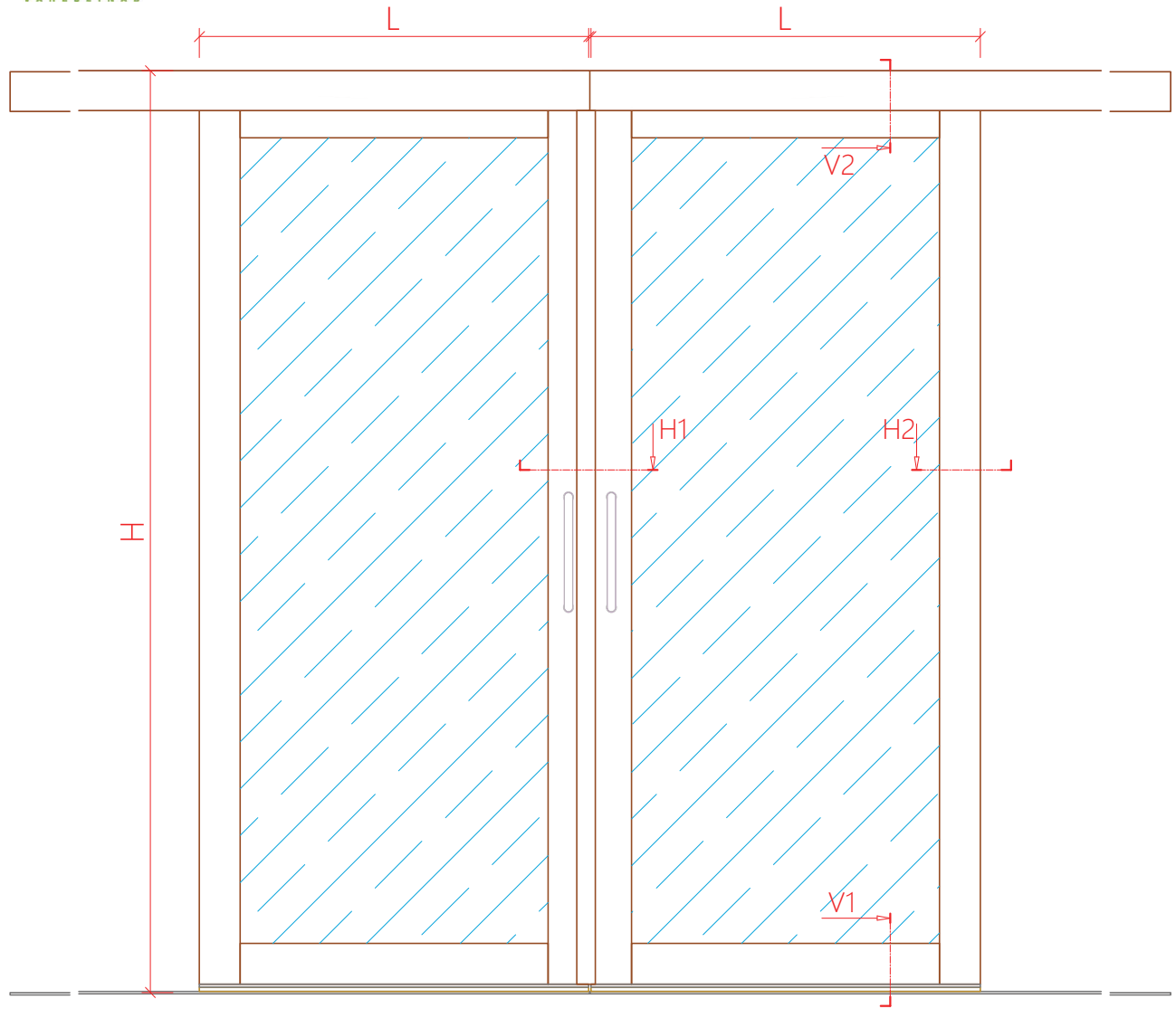
44.2 SC = Rw 32 dB (hinnalgueline tulemus)

LISAD

Klaasi kiletamine

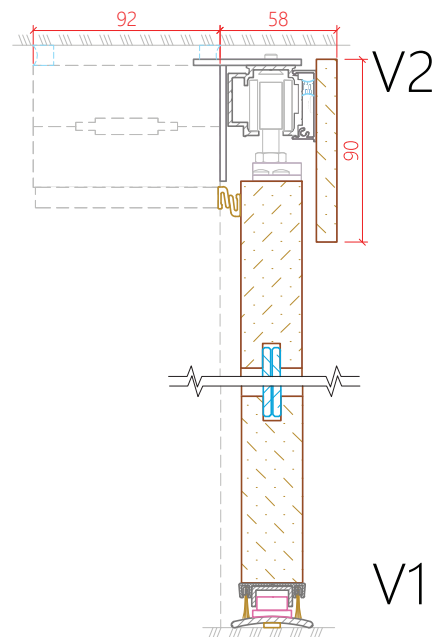
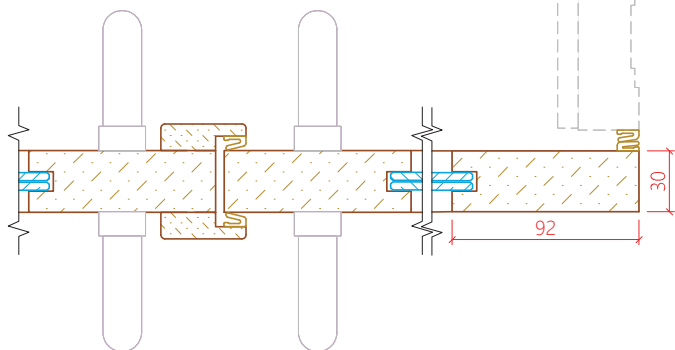
*Mõõt sõltub ukse kaalust (max 80 kg + 80 kg)

Eri lahendused vastavalt kokkuleppele



H1

H2



V1